

Ficha técnica

Pendural US 5 A2

Ref.: 6341394



Pendural U com cabeça soldada.

Para a fixação em tetos de betão horizontais e em vigas de aço. Com larguras de consola superiores a 400 mm ou na montagem de consolas na extremidade de suportes suspensos, é recomendável a utilização do distanciador tipo DSK 45.



A2 Aço inoxidável, livre de ferrugem

2B brilhante, pós-tratamento

Dados originais

Ref.:	6341394
Tipo	US 5 K 110 A2
Designação 1	Pendural
Designação 2	com cabeça soldada
Fabricante	OBO
Dimensão	50x50x1100
Material	Aço inoxidável, livre de ferrugem 1.4301
Superfície	brilhante, pós-tratamento
Norma de superfície	
Menor unidade de venda	1
Unidade de quantidade	Unidade
Peso	330 kg
Unidade de peso	kg/100 un.

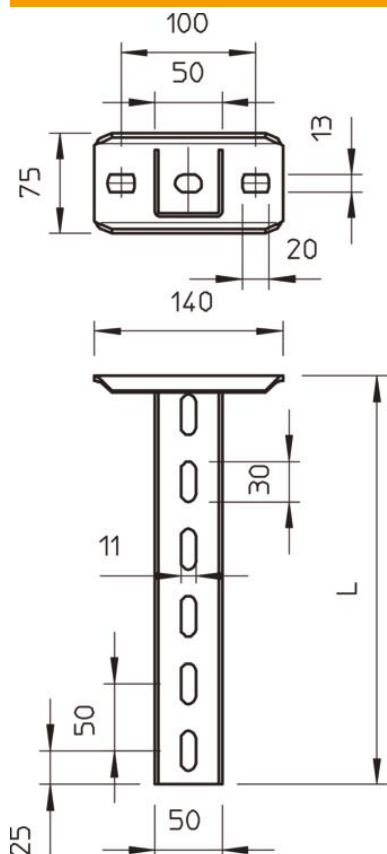
Ficha técnica

Pendural US 5 A2

Ref.: 6341394



Dimensões

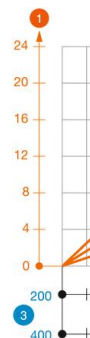


Comprimento	1 100 mm
Largura	50 mm
Altura	50 mm

Dados técnicos

Versão	Perfil U
Comprimento da consola 200	4 kN
Comprimento da consola 400	2,2 kN
Comprimento da consola 600	1,7 kN
Funktionsgaranti	não
Espessura do material	2,5 mm
Carga máxima de tração	10 kN

Carga



Valores

Max. tota
= 10 cm
of ETA(a)