

Ficha técnica

Pendural US 5 FT SOMY

Ref.: 7193524



Pendural U com cabeça soldada.

Para a fixação em tetos de betão horizontais e em vigas de aço. Com larguras de consola superiores a 400mm ou na montagem de consolas na extremidade de suportes suspensos, é recomendável a utilização do distanciador tipo DSK 45.



St Aço

FT SO Galvanizado por imersão a quente após maquinação 85µm

Dados originais

Ref.:	7193524
Tipo	US 5 K 100 FT SO
Designação 1	Pendural
Designação 2	com cabeça soldada
Fabricante	OBO
Dimensão	50x50x1000
Material	Aço
Superfície	galvanizado a quente após maquinação 85µm
Norma de superfície	DIN EN ISO 1461
Menor unidade de venda	1
Unidade de quantidade	Unidade
Peso	286 kg
Unidade de peso	kg/100 un.

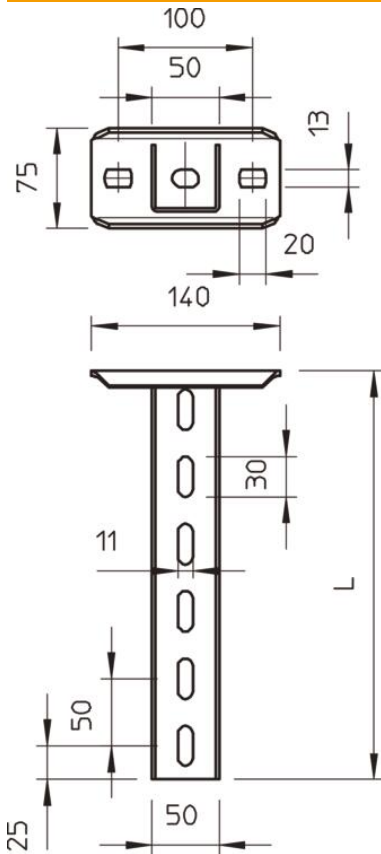
Ficha técnica

Pendural US 5 FT SOMY

Ref.:: 7193524

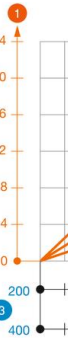


Dimensões



Comprimento	1 000 mm
Largura	50 mm
Altura	50 mm

Carga



Valores

Max. tota
= 10 cm
resistanc

Dados técnicos

Versão	Perfil U
Comprimento da consola 200	5,75 kN
Comprimento da consola 400	3,1 kN
Comprimento da consola 600	2,2 kN
Funktionsgaranti	não
Espessura do material	2,5 mm
Carga máxima de tração	10 kN