

Ficha técnica

Pendural US 5 A2

Ref.: 6341390



Pendural U com cabeça soldada.

Para a fixação em tetos de betão horizontais e em vigas de aço. Com larguras de consola superiores a 400 mm ou na montagem de consolas na extremidade de suportes suspensos, é recomendável a utilização do distanciador tipo DSK 45.



A2 Aço inoxidável, livre de ferrugem

2B brilhante, pós-tratamento

Dados originais

Ref.:	6341390
Tipo	US 5 K 100 A2
Designação 1	Pendural
Designação 2	com cabeça soldada
Fabricante	OBO
Dimensão	50x50x1000
Material	Aço inoxidável, livre de ferrugem 1.4301
Superfície	brilhante, pós-tratamento
Norma de superfície	
Menor unidade de venda	1
Unidade de quantidade	Unidade
Peso	300 kg
Unidade de peso	kg/100 un.

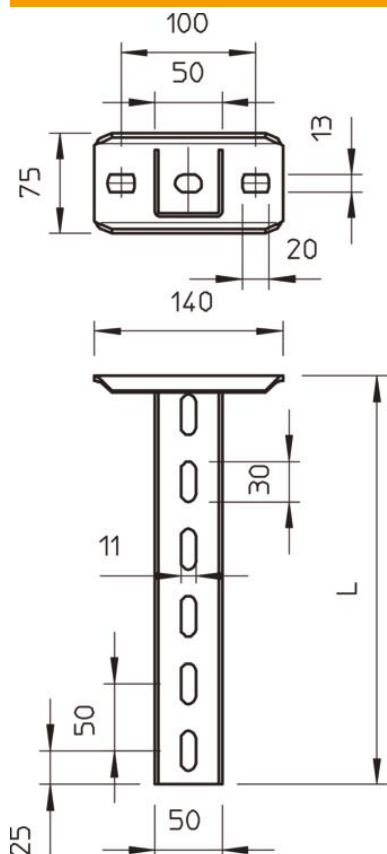
Ficha técnica

Pendural US 5 A2

Ref.: 6341390

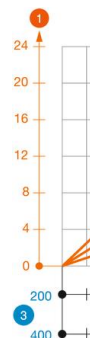


Dimensões



Comprimento	1 000 mm
Largura	50 mm
Altura	50 mm

Carga



Valores

Max. tota
= 10 cm
of ETA(a

Dados técnicos

Versão	Perfil U
Comprimento da consola 200	5,75 kN
Comprimento da consola 400	3,1 kN
Comprimento da consola 600	2,2 kN
Funktionsgaranti	não
Espessura do material	2,5 mm
Carga máxima de tração	10 kN