

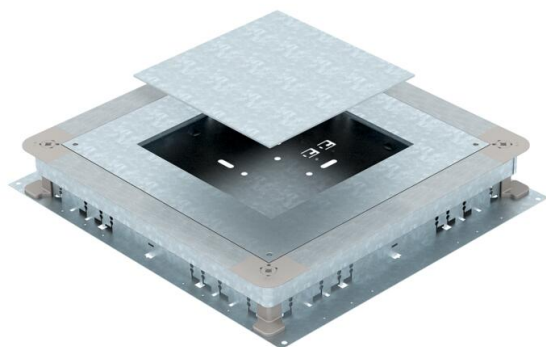
# Ficha técnica

UGD350-3 GES 9 para tampas retangulares, para altura do pavimento 70-125 mm

Ref.:: 7410112



Caixa de pavimento para calhas de chão com paredes laterais de chapa de aço. Para montagem de tampa do tamanho selecionado. Pode ser continuamente nivelada até à altura da betonilha (possível nivelamento rápido) e a betonilha pode ser nivelada com a aresta de descarga da betonilha. Com opção de desacoplamento acústico após a colocação do pavimento e com acessórios do sistema também adequadas para aplicações em grandes cargas. Paredes laterais preparadas para larguras de calha de 190, 250 e 350 mm.



**St** Aço

**FS** galvanizado pelo método Sendzimir

## Dados originais

Ref.:	7410112
Tipo	UGD 350-3 9
Designação 1	Caixa de pavimento
Designação 2	350-3 para GES9
Fabricante	OBO
Dimensão	510x467x70
Material	Aço
Superfície	galvanizado pelo método Sendzimir
Norma de superfície	DIN EN 10346
Menor unidade de venda	1
Unidade de quantidade	Unidade
Peso	895 kg
Unidade de peso	kg/100 un.

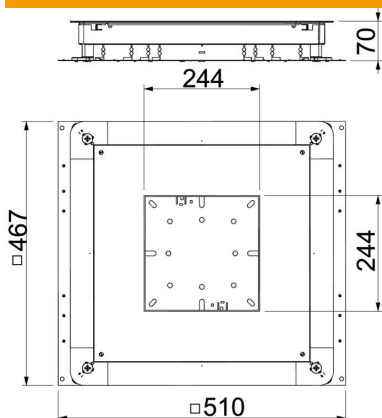
# Ficha técnica

UGD350-3 GES 9 para tampas retangulares, para altura do pavimento 70-125 mm

Ref.:: 7410112



## Dimensões



Medida a	244 mm
Medida A	467 mm
Medida B	510 mm
Medida b	244 mm

## Dados técnicos

Placa de fundo	sim
Retrátil ao nível do chão	não
Possibilidade de montagem de vedante	sim
Abertura para instalação de Teli-tank no chão	não
Abertura para aparelhagem	quadrada
Separável	sim
Altura máx. do soalho	125 mm
Altura do pavimento mín. para a ligação de tubo	70 mm
Apropriado para calha de chão fechada no pavimento	não
Apropriado para calha de pavimento para betonilha	sim
Largura da calha máx.	350 mm
Largura da calha mín.	190 mm
Altura da calha máx.	48 mm
Altura da calha mín.	28 mm
Altura mínima do pavimento	70
Tamanho nominal	350 mm
Tamanho nominal para unidades de montagem de aparelhos	9
Amplitude de nivelamento máx.	125 mm
Amplitude de nivelamento mín.	70 mm