

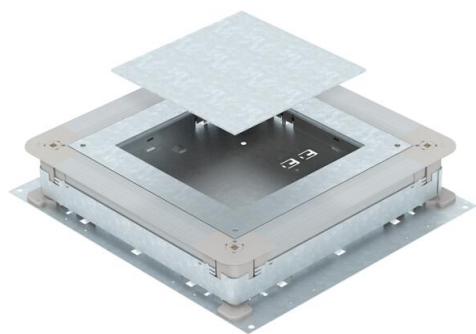
# Ficha técnica

UGD250-3 para tampa de encastramento, para a altura de pavimento 70-125 mm

Ref.: 7410079



Caixa de pavimento para calhas de chão com paredes laterais de chapa de aço. Para montagem de tampa do tamanho selecionado. Pode ser continuamente nivelada até à altura da betonilha (possível nivelamento rápido) e a betonilha pode ser nivelada com a aresta de descarga da betonilha. Com opção de desacoplamento acústico após a colocação do pavimento e com acessórios do sistema também adequadas para aplicações em grandes cargas. Paredes laterais preparadas para larguras de calha de 190 e 250 mm.



**St** Aço

**FS** galvanizado pelo método Sendzimir

## Dados originais

Ref.:	7410079
Tipo	UGD 250-3 4
Designação 1	Caixa de pavimento
Designação 2	250-3 para GES4
Fabricante	OBO
Dimensão	410x367x70
Material	Aço
Superfície	galvanizado pelo método Sendzimir
Norma de superfície	DIN EN 10346
Menor unidade de venda	1
Unidade de quantidade	Unidade
Peso	594 kg
Unidade de peso	kg/100 un.

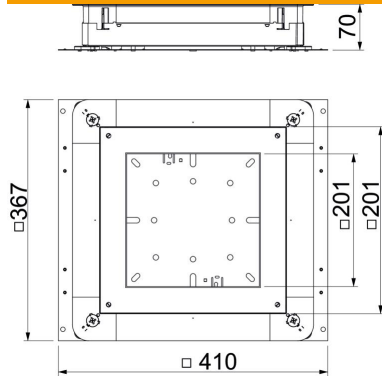
# Ficha técnica

UGD250-3 para tampa de encastramento, para a altura de pavimento 70-125 mm

Ref.:: 7410079



## Dimensões



Medida a	201 mm
Medida A	367 mm
Medida B	410 mm
Medida b	201 mm

## Dados técnicos

Placa de fundo	sim
Retráctil ao nível do chão	sim
Possibilidade de montagem de vedante	sim
Abertura para instalação de Teli-tank no chão	não
Abertura para aparelhagem	quadrada
Separável	sim
Altura máx. do soalho	125 mm
Altura do pavimento mín. para a ligação de tubo	70 mm
Apropriado para calha de chão fechada no pavimento	não
Apropriado para calha de pavimento para betonilha	sim
Apropriado para calha de instalação no pavimento	não
Compartimento de instalação máx.	11,63 dm <sup>3</sup>
Compartimento de instalação mín.	6,09 dm <sup>3</sup>
Largura da calha máx.	250 mm
Largura da calha mín.	190 mm
Altura da calha máx.	48 mm
Altura da calha mín.	28 mm
Altura mínima do pavimento	70
Tamanho nominal	250 mm
Tamanho nominal para unidades de montagem de aparelhos	4
Amplitude de nivelamento máx.	125 mm
Amplitude de nivelamento mín.	70 mm