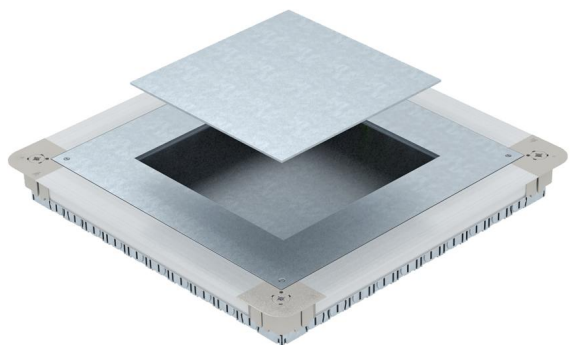


Ficha técnica

Caixa de pavimento UGD350-3 para GES9/55

Ref.: 7410062



Caixa de pavimento com aro de redução e tampa cega com paredes laterais de chapa de aço. Para a instalação de tampa de encastramento quadrada GES9 55 em alturas de pavimento a partir de 55 mm. Pode ser continuamente nivelada até à altura da betonilha e a betonilha pode ser nivelada com a aresta de descarga da betonilha. Com aberturas para tubos de condução de cada lado 7 x M20, 3 x M25, 4 x M32. Tamanho útil do tubo com altura de sistema de 55 mm: M20.



St Aço

FS galvanizado pelo método Sendzimir

Dados originais

Ref.:	7410062
Tipo	UGD55 350-3 9R
Designação 1	Caixa de pavimento
Designação 2	para GES9/55UV
Fabricante	OBO
Dimensão	467x467x55
Material	Aço
Superfície	galvanizado pelo método Sendzimir
Norma de superfície	DIN EN 10346
Menor unidade de venda	1
Unidade de quantidade	Unidade
Peso	790 kg
Unidade de peso	kg/100 un.

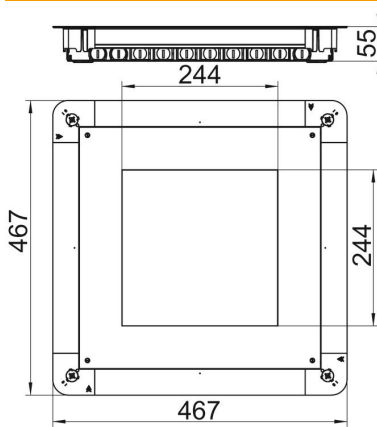
Ficha técnica

Caixa de pavimento UGD350-3 para GES9/55



Ref.: 7410062

Dimensões



Medida a	244 mm
Medida A	467 mm
Medida B	467 mm
Medida b	244 mm
Medida h	55 mm

Dados técnicos

Possibilidade de desmontagem	para a montagem de aparelhos de instalação
Placa de fundo	sim
Retrátil ao nível do chão	sim
Tratamento do pavimento	seco
Modelo de tampa	redondo
Possibilidade de montagem de vedante	não
Abertura para instalação de Telitank no chão	não
Abertura para aparelhagem	redondo
Separável	não
Altura máx. do soalho	80 mm
Altura do pavimento mín. para a ligação de tubo	55 mm
Apropriado para calha de chão fechada no pavimento	sim
Apropriado para calha de pavimento para betonilha	não
Apropriado para calha de instalação no pavimento	não
Largura da calha máx.	350 mm
Largura da calha mín.	190 mm
Tamanho nominal	350 mm
Tamanho nominal para unidades de montagem de aparelhos	R9
Amplitude de nivelamento máx.	80 mm
Amplitude de nivelamento mín.	55 mm