

Ficha técnica

Caixa de derivação T 40, buçins cónicos, resistente ao fio incandescente

Ref.:: 2007320



Caixa de derivação para conectar cabos em áreas interiores e áreas exteriores protegidas. Forma quadrada com buçins cónicos nas laterais e entradas quebráveis na base. Adequado para a montagem na parede / teto e para a montagem em suportes para caixas de derivação. Com opção de fixação interna. Com tampa de aperto fixa. Versão resistente ao fio incandescente em polipropileno especial.

Caixa de derivação de acordo com a DIN EN 60670. Resistente ao fio incandescente segundo a DIN EN 60695-2-11, temperatura de ensaio 960°C. Resistência ao impacto IK07 de acordo com a DIN EN 50102.



PP Polipropileno

Dados originais

| | |
|------------------------|--------------------------|
| Ref.: | 2007320 |
| Tipo | T 40 F |
| Designação 1 | Caixa de derivação |
| Designação 2 | com entradas |
| Fabricante | OBO |
| Dimensão | 90x90x52 |
| Cor | cinzento claro; RAL 7035 |
| Material | Polipropileno |
| Menor unidade de venda | 5 |
| Unidade de quantidade | Unidade |
| Peso | 6,7 kg |
| Unidade de peso | kg/100 un. |

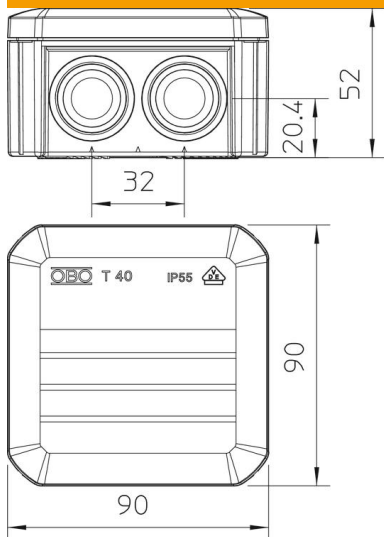
Ficha técnica

Caixa de derivação T 40, buçins cónicos, resistente ao fio incandescente

Ref.: 2007320



Dimensões



| | |
|-------------|-------|
| Comprimento | 90 mm |
| Largura | 90 mm |
| Altura | 52 mm |

Dados técnicos

| | |
|--|---|
| Agrupável | sim |
| Número de entradas | 7 |
| Tipo de entrada_ | Buçim cónico |
| Tipo de entrada | Cabo |
| Tipo de versão da caixa | Membrana de nível separável |
| Tensão de isolamento do dimensionamento Ui | 500 V |
| Montagem | sem |
| Tampa | não transparente |
| Fixação da tampa | encaixável |
| Entrada pela parte de trás | sim |
| Entradas | 7 x M25 |
| Versão verificada quanto a explosões | não |
| resistência ao fio incandescente | conforme a VDE 0471/DIN 695 Parte 2-1, temperatura de ensaio 960 °C |
| Forma | quadrada |
| Funktionsgaranti | sem |
| Para zonas potencialmente explosivas | sem |
| para zona Ex com gás | sem |
| para zona Ex com poeira | sem |
| Reforçado a fibra de vidro | não |
| Dimensões internas | 77x77x46 mm |
| Com blindagem | não |
| Com tampa | sim |
| Tipo de montagem | Montagem na parede/teto |
| Secção transversal nominal mín. | 4 mm ² |
| Tensões nominais | 500 V |
| Selável | não |

Ficha técnica

Caixa de derivação T 40, buçins cónicos, resistente ao fio incandescente

Ref.:: 2007320



Dados técnicos

| | |
|--|-------|
| Grau de proteção | IP55 |
| Grau de proteção código IK | IK07 |
| Gama de temperaturas de aplicação máx. | 60 °C |
| Gama de temperaturas de aplicação mín. | -5 °C |
| Resistente a intempéries | não |