

Ficha técnica

Caixa de derivação T 250, buçins cónicos, resistente ao fio incandescente

Ref.: 2007363



Caixa de derivação para conectar cabos em áreas interiores e áreas exteriores protegidas. Forma retangular com buçins cónicos nas laterais e entradas quebráveis na base. Adequado para a montagem na parede e teto, a montagem em suportes para caixas de derivação e na base da caixa. Com opção de fixação interna e montagem através de parafusos nos cantos. Tampa com fecho rápido, pode ser selada a chumbo. Fabricado em materiais livres de halógeno. Versão resistente ao fio incandescente em polipropileno especial.

Caixa de derivação de acordo com a DIN EN 60670. Resistente ao fio incandescente segundo a DIN EN 60695-2-11, temperatura de ensaio 960°C. Resistência ao impacto IK05 de acordo com a DIN EN 50102.



PP/GF Polipropileno, reforçado a fibra de vidro

Dados originais

Ref.:	2007363
Tipo	T 250 F
Designação 1	Caixa de derivação
Designação 2	com entradas
Fabricante	OBO
Dimensão	240x190x95
Cor	cinzento claro; RAL 7035
Material	Polipropileno, reforçado a fibra de vidro
Menor unidade de venda	1
Unidade de quantidade	Unidade
Peso	50 kg
Unidade de peso	kg/100 un.

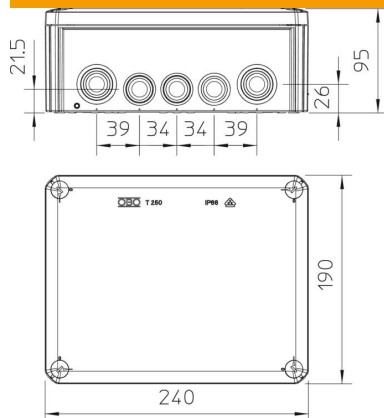
Ficha técnica

Caixa de derivação T 250, buçins cónicos, resistente ao fio incandescente

Ref.: 2007363



Dimensões



Comprimento	240 mm
Largura	190 mm
Altura	95 mm

Dados técnicos

Agrupável	sim
Número de entradas	16
Tipo de entrada_	Bucim cónico
Tipo de entrada	Cabo
Tipo de versão da caixa	Membrana de nível separável
Tensão de isolamento do dimensionamento Ui	500 V
Montagem	sem
Tampa	não transparente
Fixação da tampa	aparafusado
Entrada pela parte de trás	sim
Entradas	9 x M257 x M32
Versão verificada quanto a explosões	não
resistência ao fio incandescente	conforme a VDE 0471/DIN 695 Parte 2-1, temperatura de ensaio 960 °C
Forma	retangular
Funktionsgaranti	sem
Para zonas potencialmente explosivas	sem
para zona Ex com gás	sem
para zona Ex com poeira	sem
Reforçado a fibra de vidro	sim
Dimensões internas	225x173x86 mm
Com blindagem	não
Com tampa	sim
Tipo de montagem	Montagem na parede/teto
Secção transversal nominal mín.	25 mm ²
Tensões nominais	500 V
Selável	sim
Grau de proteção	IP66
Grau de proteção código IK	IK05
Gama de temperaturas de aplicação máx.	60 °C

Ficha técnica

Caixa de derivação T 250, buçins cónicos, resistente ao fio incandescente

Ref.: 2007363



Dados técnicos

Gama de temperaturas de aplicação mín.	-5 °C
Resistente a intempéries	não