

Ficha técnica

Caixa de derivação T 25, cinzento claro e branco puro (RW), buçins cónicos
Ref.: 2007029



Caixa de derivação para conectar cabos em áreas interiores e áreas exteriores protegidas. Forma redonda com buçins cónicos nas laterais e entradas quebráveis no base. Adequado para a montagem na parede e teto, a montagem em suportes para caixas de derivação e na base da caixa. Com opção de fixação interna. Com tampa de aperto fixa. Fabricada em materiais resistentes aos raios UV e livres de halogéneo. Caixa de derivação de acordo com a DIN EN 60670. Resistente ao fio incandescente segundo a DIN EN 60695-2-11, temperatura de ensaio 650 °C. Resistência ao impacto IK07 de acordo com a DIN EN 50102.



PP Polipropileno

Dados originais

Ref.:	2007029
Designação 1	Caixa de derivação
Designação 2	com entradas
Fabricante	OBO
Dimensão	Ø80x51
Cor	cinzento claro; RAL 7035
Material	Polipropileno
Menor unidade de venda	5
Unidade de quantidade	Unidade
Peso	4,19 kg
Unidade de peso	kg/100 un.

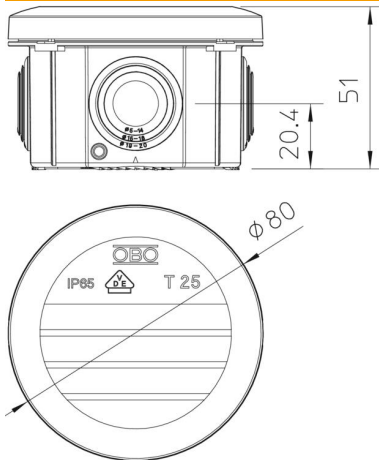
Ficha técnica

Caixa de derivação T 25, cinzento claro e branco puro (RW), bucins cónicos

Ref.:: 2007029



Dimensões



Altura	51 mm
--------	-------

Dados técnicos

Agrupável	sim
Número de entradas	4
Tipo de entrada_	Bucim cónico
Tipo de entrada	Cabo
Tipo de versão da caixa	Membrana de nível separável
Tensão de isolamento do dimensionamento Ui	500 V
Tampa	não transparente
Fixação da tampa	encaixável
Entrada pela parte de trás	sim
Entradas	4 x M25
Versão verificada quanto a explosões	não
resistência ao fio incandescente	conforme a VDE 0471/DIN 695 Parte 2-1, temperatura de ensaio 650 °C
Forma	redondo
Funktionsgaranti	sem
Para zonas potencialmente explosivas	sem
para zona Ex com gás	sem
para zona Ex com poeira	sem
Reforçado a fibra de vidro	não
Livre de halogéneos	sim
Dimensões internas	Ø63x45 mm
Com blindagem	não
Com tampa	sim
Tipo de montagem	Montagem na parede/teto
Secção transversal nominal mín.	2,5 mm ²
Tensões nominais	500 V
Selável	não
Grau de proteção	IP65
Grau de proteção código IK	IK07

Ficha técnica

Caixa de derivação T 25, cinzento claro e branco puro (RW), buçins cónicos

Ref.: 2007029



Dados técnicos

Gama de temperaturas de aplicação máx.	60 °C
Gama de temperaturas de aplicação mín.	-5 °C
Resistente a intempéries	não