

Ficha técnica

Caixa de derivação T 100, bueiros cónicos, resistente ao fogo incandescente

Ref.: 2007347



Caixa de derivação para conectar cabos em áreas interiores e áreas exteriores protegidas. Forma retangular com bueiros cónicos nas laterais e entradas quebráveis na base. Adequado para a montagem na parede / teto e para a montagem em suportes para caixas de derivação. Com opção de fixação interna e montagem através de parafusos nos cantos. Tampa com fecho rápido, pode ser selada a chumbo. Fabricado em materiais livres de halogéneo. Versão resistente ao fogo incandescente em polipropileno especial.

Caixa de derivação de acordo com a DIN EN 60670. Resistente ao fogo incandescente segundo a DIN EN 60695-2-11, temperatura de ensaio 960 °C. Resistência ao impacto IK07 de acordo com a DIN EN 50102.



PP Polipropileno

Dados originais

Ref.:	2007347
Tipo	T 100 F
Designação 1	Caixa de derivação
Designação 2	com entradas
Fabricante	OBO
Dimensão	150x116x67
Cor	cinzento claro; RAL 7035
Material	Polipropileno
Menor unidade de venda	1
Unidade de quantidade	Unidade
Peso	16,27 kg
Unidade de peso	kg/100 un.

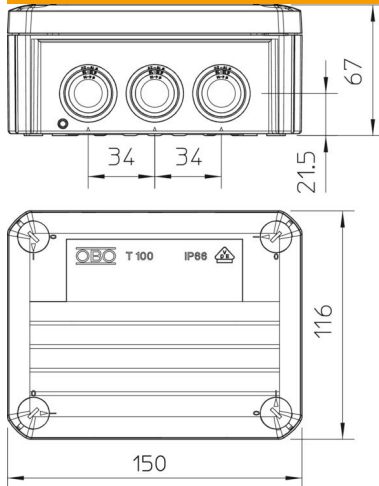
Ficha técnica

Caixa de derivação T 100, buçins cónicos, resistente ao fio incandescente

Ref.:: 2007347



Dimensões



Comprimento	150 mm
Largura	116 mm
Altura	67 mm

Dados técnicos

Agrupável	sim
Número de entradas	10
Tipo de entrada_	Buçim cónico
Tipo de entrada	Cabo
Tipo de versão da caixa	Membrana de nível separável
Tensão de isolamento do dimensionamento U_i	500 V
Montagem	sem
Tampa	não transparente
Fixação da tampa	aparafusado
Entrada pela parte de trás	sim
Entradas	10 x M25
Versão verificada quanto a explosões	não
resistência ao fio incandescente	conforme a VDE 0471/DIN 695 Parte 2-1, temperatura de ensaio 960 °C
Forma	retangular
Funktionsgaranti	sem
Para zonas potencialmente explosivas	sem
para zona Ex com gás	sem
para zona Ex com poeira	sem
Livre de halogéneos	sim
Dimensões internas	136x102x57 mm
Com blindagem	não
Com tampa	sim
Tipo de montagem	Montagem na parede/teto
Secção transversal nominal mín.	10 mm ²
Tensões nominais	500 V
Selável	sim
Grau de proteção	IP66
Grau de proteção código IK	IK07

Ficha técnica

Caixa de derivação T 100, buçins cónicos, resistente ao fio incandescente

Ref.: 2007347



Dados técnicos

Gama de temperaturas de aplicação máx.	60 °C
Gama de temperaturas de aplicação mín.	-5 °C
Resistente a intempéries	não