

Ficha técnica

Separador 60 FS

Ref.: 6062068



Separador para a divisão de cabos com diferentes tensões ou funções.



St Aço

FS galvanizado pelo método Sendzimir

Dados originais

Ref.:	6062068
Tipo	TSG 60 FS
Designação 1	Separador
Designação 2	para caminhos de cabos
Fabricante	OBO
Dimensão	60x2995
Material	Aço
Superfície	galvanizado pelo método Sendzimir
Norma de superfície	DIN EN 10346
Menor unidade de venda	3
Unidade de quantidade	Metro
Peso	55,7 kg
Unidade de peso	kg/100 m

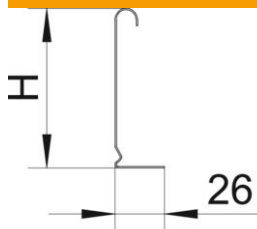
Ficha técnica

Separador 60 FS

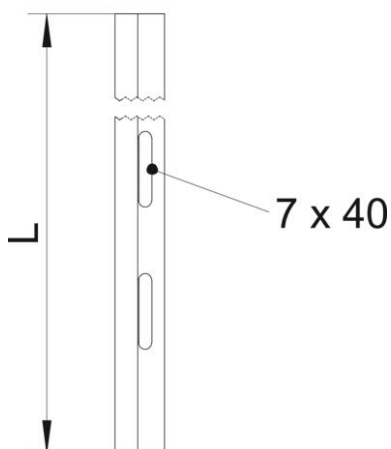
Ref.: 6062068



Dimensões



Comprimento	3 000 mm
Comprimento	10 ft
Altura	60 mm
Altura	2 in
Espessura das chapas	0,75 mm
Medida H (polegada)	2 in
Medida H	60 mm
Medida L	10 ft
Medida L	3 000 mm



Dados técnicos

Versão	Perfil L
Tipo de fixação	aparafusável
Abertura de fixação (ETIM)	não
Funktionsgaranti	não
Apropriada para caminho de cabos em varão	sim
Apropriada para caminho de cabos tipo escada	sim
Apropriada para caminho de cabos em chapa	sim
Aço inoxidável, decapado	não