

# Ficha técnica

## Separador 45 FS

Ref.: 6062033



Separador para separação de cabos e condutas com tensões ou funções diferentes.



**St** Aço

**FS** galvanizado pelo método Sendzimir

### Dados originais

Ref.:	6062033
Tipo	TSG 45 FS
Designação 1	Separador
Designação 2	para caminhos de cabos
Fabricante	OBO
Dimensão	45x2995
Material	Aço
Superfície	galvanizado pelo método Sendzimir
Norma de superfície	DIN EN 10346
Menor unidade de venda	3
Unidade de quantidade	Metro
Peso	46,7 kg
Unidade de peso	kg/100 m

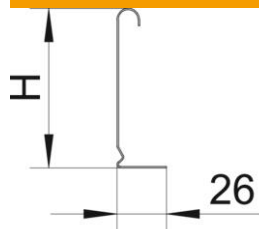
# Ficha técnica

## Separador 45 FS

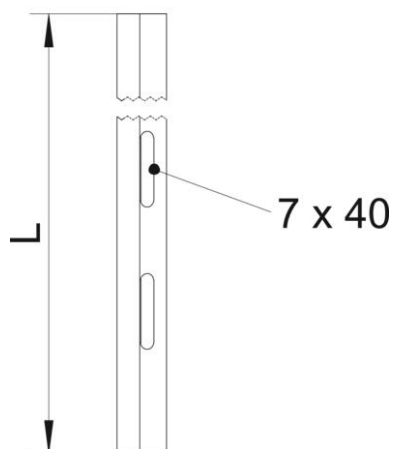
Ref.: 6062033



### Dimensões



Comprimento	3 000 mm
Comprimento	10 ft
Altura	45 mm
Altura	1 in
Espessura das chapas	0,75 mm
Medida H (polegada)	1 in
Medida H	45 mm
Medida L	10 ft
Medida L	3 000 mm



### Dados técnicos

Versão	Perfil L
Tipo de fixação	aparafusável
Abertura de fixação (ETIM)	não
Funktionsgaranti	não
Apropriada para caminho de cabos em varão	sim
Apropriada para caminho de cabos tipo escada	sim
Apropriada para caminho de cabos em chapa	sim
Aço inoxidável, decapado	não