

# Ficha técnica

## Separador 30 DD

Ref.: 6062314



Separador para a divisão de cabos com diferentes tensões ou funções.



**St** Aço

**DD** Galvanização contínua zinco/alumínio, Double Dip

### Dados originais

Ref.:	6062314
Tipo	TSG 30 DD
Designação 1	Separador
Designação 2	para caminhos de cabos
Fabricante	OBO
Dimensão	30x2995
Material	Aço
Superfície	galvanização contínua Zinco/Alumínio, Double Dip
Norma de superfície	DIN EN 10346
Menor unidade de venda	3
Unidade de quantidade	Metro
Peso	38 kg
Unidade de peso	kg/100 m

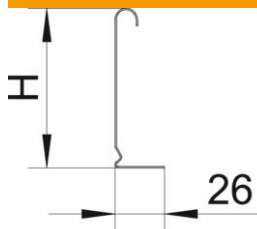
# Ficha técnica

## Separador 30 DD

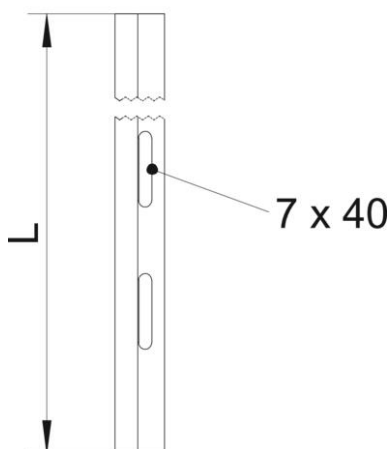
Ref.: 6062314



### Dimensões



Comprimento	3 000 mm
Comprimento	118 ft
Altura	30 mm
Altura	1 in
Espessura das chapas	0,75 mm
Medida H (polegada)	1 in
Medida H	30 mm
Medida L	118 ft
Medida L	3 000 mm



### Dados técnicos

Versão	Perfil L
Tipo de fixação	aparafusável
Abertura de fixação (ETIM)	não
Funktionsgaranti	não
Apropriada para caminho de cabos em varão	sim
Apropriada para caminho de cabos tipo escada	não
Apropriada para caminho de cabos em chapa	sim
Aço inoxidável, decapado	não