

Ficha técnica

Separador 135 DD

Ref.: 6062338



Separador para a divisão de cabos com diferentes tensões ou funções.



St Aço

DD Galvanização contínua zinco/alumínio, Double Dip

Dados originais

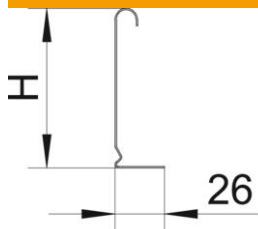
Ref.:	6062338
Tipo	TSG 135 DD
Designação 1	Separador
Designação 2	para caminhos de cabos
Fabricante	OBO
Dimensão	135x2995
Material	Aço
Superfície	galvanização contínua Zinco/Alumínio, Double Dip
Norma de superfície	DIN EN 10346
Menor unidade de venda	3
Unidade de quantidade	Metro
Peso	100 kg
Unidade de peso	kg/100 m

Ficha técnica

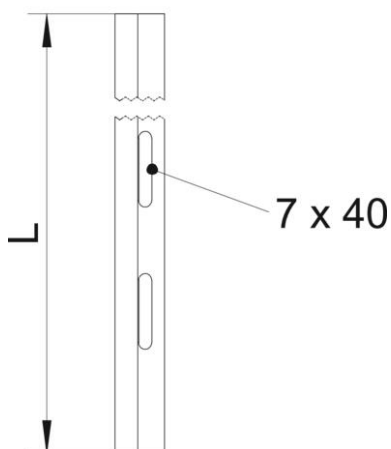
Separador 135 DD

Ref.: 6062338

Dimensões



Comprimento	3 000 mm
Altura	135 mm
Espessura das chapas	0,75 mm
Medida H	135 mm
Medida L	3 000 mm



Dados técnicos

Versão	Perfil L
Tipo de fixação	aparafusável
Abertura de fixação (ETIM)	não
Funktionsgaranti	não
Apropriada para caminho de cabos em varão	sim
Apropriada para caminho de cabos tipo escada	sim
Apropriada para caminho de cabos em chapa	sim
Aço inoxidável, decapado	não