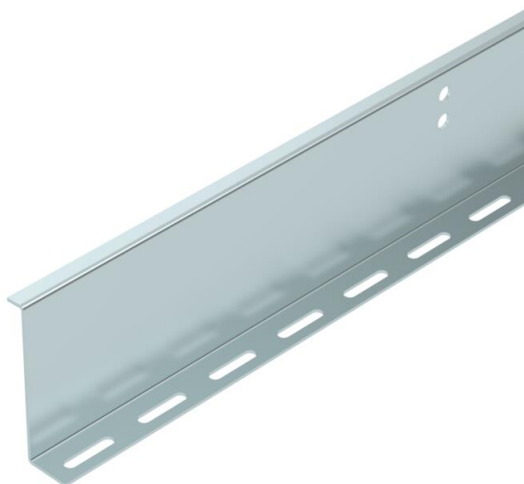


Ficha técnica

Separador, forma Z 100 FS

Ref.: 6062390



Separador para caminhos de cabos para passagens BKRS. Fixação com parafusos de cabeça boleada M 6 x 12 mm na base perfurada. A partir de uma largura de 200 mm deve ser aplicado um separador com uma dimensão máxima de compartimento de 220 mm.

A partir de uma largura de 500 mm devem ser aplicados dois separadores com uma dimensão máxima de compartimento de 220 mm.



St Aço

FS galvanizado pelo método Sendzimir

Dados originais

Ref.:	6062390
Tipo	TSG100Z BKRS FS
Designação 1	Separador
Designação 2	tipo Z, para BKS
Fabricante	OBO
Dimensão	100x2x3000
Material	Aço
Superfície	galvanizado pelo método Sendzimir
Norma de superfície	DIN EN 10346
Menor unidade de venda	3
Unidade de quantidade	Metro
Peso	187,667 kg
Unidade de peso	kg/100 m

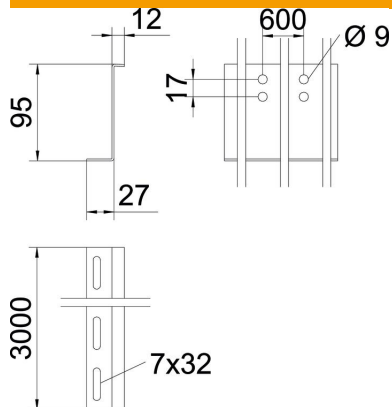
Ficha técnica

Separador, forma Z 100 FS

Ref.:: 6062390



Dimensões



Comprimento	3 000 mm
Comprimento	10 ft
Largura	34 mm
Altura	95 mm
Altura	4 in
Espessura das chapas	2 mm
Medida H	100 mm
Medida L	3 000 mm

Dados técnicos

Versão	Outros
Abertura de fixação (ETIM)	sim
Funktionsgaranti	não
Apropriada para caminho de cabos em varão	não
Apropriada para caminho de cabos tipo escada	não
Apropriada para caminho de cabos em chapa	sim
Aço inoxidável, decapado	não