

# Ficha técnica

## Pendural TP FT

Ref.: 6364608



Suporte TP para a fixação em tetos de betão horizontais.  
Se o perfil for fixado no teto ou se for aparafusado para reforço superior, por motivos de estabilidade, deve ser sempre utilizado o distanciador do tipo DS4.

Importante: utilizar como consola apenas até 345 mm de comprimento.



**St** Aço

**FT** galvanizado por imersão a quente após maquinação

### Dados originais

Ref.:	6364608
Tipo	TPS 645 FT
Designação 1	Consola/Pendural TP
Fabricante	OBO
Dimensão	L645mm
Material	Aço
Superfície	Galvanizado por imersão a quente após maquinação
Norma de superfície	DIN EN ISO 1461
Menor unidade de venda	1
Unidade de quantidade	Unidade
Peso	103 kg
Unidade de peso	kg/100 un.

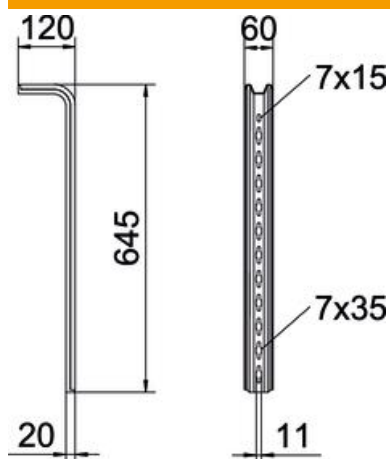
# Ficha técnica

## Pendural TP FT

Ref.: 6364608



### Dimensões

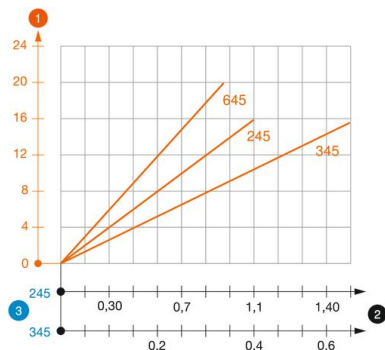


Comprimento	645 mm
Largura	60 mm
Altura	120 mm
Medida L	645 mm

### Dados técnicos

Versão	Perfil S
Funktionsgaranti	não

### Cargas



### Diagrama de cargas do suporte TP do tipo TPS

- 1 Deflexão da extremidade do pendural com a carga máxima admissível das consolas
  - 2 Carga permitida da consola em kN, sem carga suportada pelo utilizador
  - 3 Comprimento da consola em mm
- Curva de carga com comprimento do perfil em mm

### Valores característicos de carga da bucha para pendural TP

#### Carga de um dos lados

Ancoragem tipo	Carga máxima [kN]		
	Largura da consola [mm]		
BZ3 8 x 75/0-20	145	245	345
BZ3 10 x 90/0-30	1,48	0,93	0,68
	1,48	0,93	0,68

Carga máx. F. tot. = peso dos cabos + caminho de cabos + consola + pendural. Os valores da tabela para carga bilateral têm em consideração a distância existente entre os eixos  $a_i = 17$  cm. Os dados da capacidade de carga multiplicam-se no caso de aplicação em betão armado. Os valores indicados baseiam-se no betão da classe de resistência C20/25. Devem ser respeitadas as condições de construção da certificação DIBt (buchas)!