

Ficha técnica

Pendural TP FT

Ref.: 6364403



Suporte TP para a fixação em tetos de betão horizontais.
Se o perfil for fixado no teto ou se for aparafusado para reforço superior, por motivos de estabilidade, deve ser sempre utilizado o distanciador do tipo DS4.

Importante: utilizar como consola apenas até 345 mm de comprimento.



St Aço

FT galvanizado por imersão a quente após maquinação

Dados originais

Ref.:	6364403
Tipo	TPS 445 FT
Designação 1	Consola/Pendural TP
Fabricante	OBO
Dimensão	L445mm
Material	Aço
Superfície	Galvanizado por imersão a quente após maquinação
Norma de superfície	DIN EN ISO 1461
Menor unidade de venda	1
Unidade de quantidade	Unidade
Peso	75 kg
Unidade de peso	kg/100 un.

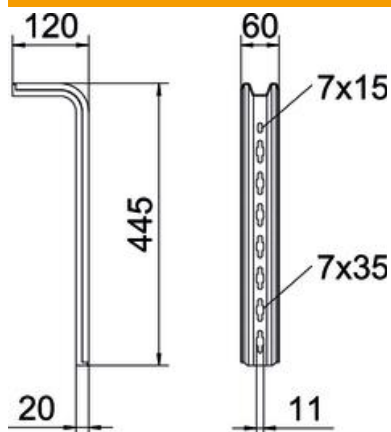
Ficha técnica

Pendural TP FT

Ref.: 6364403



Dimensões



Comprimento	445 mm
Largura	60 mm
Altura	120 mm
Medida L	445 mm

Dados técnicos

Versão	Perfil S
Funktionsgaranti	não

Cargas

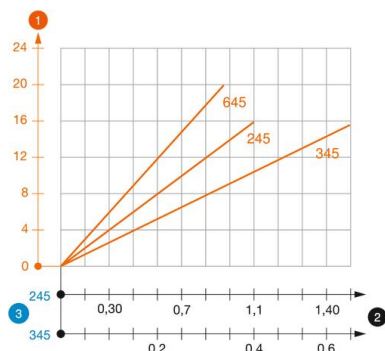


Diagrama de cargas do suporte TP do tipo TPS

- 1 Deflexão da extremidade do pendural com a carga máxima admissível das consolas
 - 2 Carga permitida da consola em kN, sem carga suportada pelo utilizador
 - 3 Comprimento da consola em mm
- Curva de carga com comprimento do perfil em mm

Valores característicos de carga da bucha para pendural TP

Carga de um dos lados

Ancoragem tipo	Carga máxima [kN]		
	Largura da consola [mm]		
	145	245	345
BZ3 8 x 75/0-20	1,48	0,93	0,68
BZ3 10 x 90/0-30	1,48	0,93	0,68

Carga máx. F. tot. = peso dos cabos + caminho de cabos + consola + pendural. Os valores da tabela para carga bilateral têm em consideração a distância existente entre os eixos $a_i = 17$ cm. Os dados da capacidade de carga multiplicam-se no caso de aplicação em betão armado. Os valores indicados baseiam-se no betão da classe de resistência C20/25. Devem ser respeitadas as condições de construção da certificação DIBt (buchas)!