

Ficha técnica

Consola TPSA

Ref.: 6364276



Consola para montagem em pendurais TPS ou como consola de parede para instalação de caminho de cabos para manutenção de funções conforme DIN 4102 Parte 12.



- St** Aço
- FS** galvanizado pelo método Sendzimir

Dados originais

Ref.:	6364276
Tipo	TPSA 395 FS
Designação 1	Consola/Pendural TP
Designação 2	Usar como pendural e consola
Fabricante	OBO
Dimensão	B395mm
Material	Aço
Superfície	galvanizado pelo método Sendzimir
Norma de superfície	DIN EN 10346
Menor unidade de venda	1
Unidade de quantidade	Unidade
Peso	65 kg
Unidade de peso	kg/100 un.

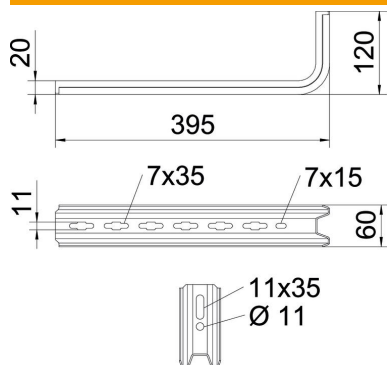
Ficha técnica

Consola TPSA

Ref.: 6364276



Dimensões



Comprimento	395 mm
Largura	60 mm
Altura	20 mm
Medida B	395 mm

Dados técnicos

Versão	Consola para parede e suporte
Funktionsgaranti	sim
para largura máx.	300 mm
para largura mín.	300
Aço inoxidável, decapado	não