

Ficha técnica

Consola para parede e de pendural TP FT

Ref.: 6364675



Consola TP para fixação em tetos de betão horizontais e em paredes.
Se o perfil for fixado no teto ou se for aparafusado para reforço superior, por motivos de estabilidade, deve ser sempre utilizado o distanciador do tipo DS4.



St Aço

FT Galvanizado por imersão a quente após maquinação

Dados originais

Ref.:	6364675
Tipo	TPSA 345 FT
Designação 1	Consola/Pendural TP
Designação 2	Usar como pendural e consola
Fabricante	OBO
Dimensão	B345mm
Material	Aço
Superfície	Galvanizado por imersão a quente após maquinação
Norma de superfície	DIN EN ISO 1461
Menor unidade de venda	1
Unidade de quantidade	Unidade
Peso	62 kg
Unidade de peso	kg/100 un.

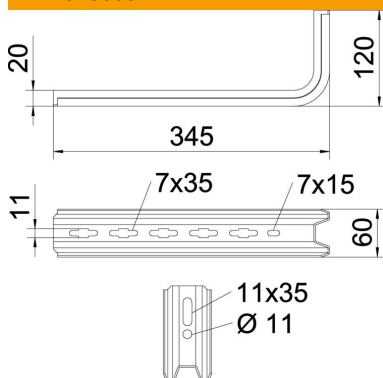
Ficha técnica

Consola para parede e de pendural TP FT



Ref.: 6364675

Dimensões



Comprimento	345 mm
Largura	60 mm
Altura	120 mm
Medida B	60 mm
Medida H	120 mm
Medida L	345 mm

Dados técnicos

Versão	Consola para parede e suporte
F em kN	0,55 kN
Funktionsgaranti	não
para largura máx.	300 mm
para largura mín.	300
Aço inoxidável, decapado	não

Valores característicos de carga da bucha para consola TP

Suporte mural

Ancoragem tipo	Carga máxima [kN]			
	Largura da consola [mm]			
	145	195	245	345
BZ3 10 x 90/0-30	1,00	0,93	0,60	0,68
BZ-U 10-30-50/110	1,5	1	0,9	0,55

The load capacity values increase considerably when used in uncracked concrete. The stated values are based on cracked concrete of compressive strength C20/25. Please comply with the installation conditions of ETA(anchors).