

# Ficha técnica

## Consola/Pendural TP A2

Ref.: 6364871



Suporte TP / consola para fixação em tetos de betão horizontais e em paredes  
Se o perfil for fixo no teto ou se for aparafusado para reforço superior, por motivos de estabilidade, deve ser sempre utilizado o distanciador do tipo DS 4 .



**A2** Aço inoxidável, livre de ferrugem 1.4301

**2B** brilhante, pós-tratamento

### Dados originais

Ref.:	6364871
Tipo	TPSA 145 A2
Designação 1	Consola/Pendural TP
Designação 2	Usar como pendural e consola
Fabricante	OBO
Dimensão	B145mm
Material	Aço inoxidável, livre de ferrugem 1.4301
Superfície	brilhante, pós-tratamento
Norma de superfície	
Menor unidade de venda	1
Unidade de quantidade	Unidade
Peso	32 kg
Unidade de peso	kg/100 un.

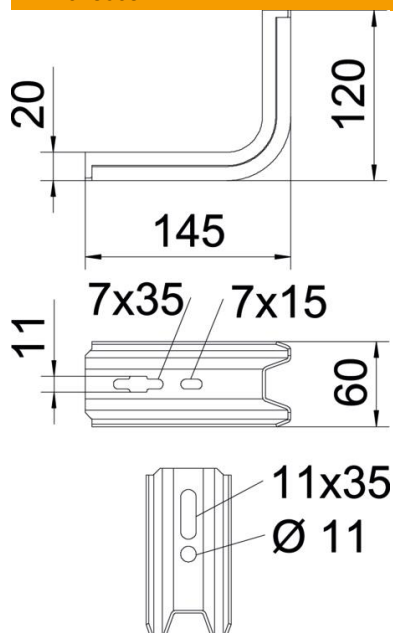
# Ficha técnica

## Consola/Pendural TP A2

Ref.: 6364871



### Dimensões

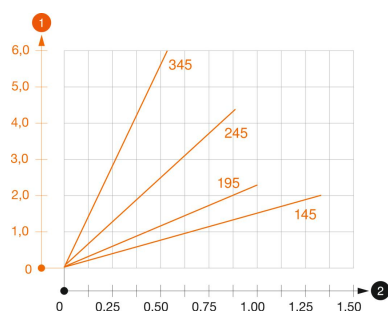


Comprimento	145 mm
Largura	60 mm
Altura	120 mm
Medida B	60 mm
Medida H	120 mm
Medida L	145 mm

### Dados técnicos

Versão	Consola para parede e suporte
F em kN	1,5 kN
Funktionsgaranti	não
para largura máx.	100 mm
para largura mín.	100
Aço inoxidável, decapado	não

### Cargas



#### Diagrama de cargas da consola TPSA

- 1 Deflexão da ponta da consola com a carga máxima admissível da consola
  - 2 Carga permitida da consola em kN, sem carga suportada pelo utilizador
- Curva de carga com comprimento da consola em mm

# Ficha técnica

## Consola/Pendural TP A2

Ref.:: 6364871



### Valores característicos de carga da bucha para consola TP

Suporte mural	Carga máxima [kN]			
	Largura da consola [mm]			
Bucha tipo	145	195	245	345
BZ-U 8-30/95	1	0,8	0,7	0,5
BZ-U 10-30/110	1,5	1	0,9	0,55

Carga máx. F tot. = peso dos cabos + caminho de cabos + consola. Os dados da capacidade de carga multiplicam-se no caso de aplicação em betão armado. Os valores indicados baseiam-se no betão da classe de resistência C20/25. Devem ser respeitadas as condições de construção da certificação DIBt (buchas)!