

# Ficha técnica

## Consola para parede e de pendural TP FT

Ref.:: 6366139



Consola TP com esquadro.

Se a consola for fixa diretamente na parede ou se os perfis forem aparafusados um contra o outro, por motivos de estabilidade, deve ser sempre montado o distanciador do tipo DS 4.

Na consola TP podem fixados, sem parafusos, caminhos de cabos em varão electrosoldado com uma largura de 50 x 100 mm, por ex. do tipo GRL, GR e GRM.



**St** Aço

**FT** Galvanizado por imersão a quente após maquinação

### Dados originais

|                        |  |
|------------------------|--|
| Ref.:                  | 6366139  |
| Tipo                   | TPSAG 245 FT                                     |
| Designação 1           | Consola TP                                       |
| Designação 2           | para caminho de cabos em varão                   |
| Fabricante             | OBO  |
| Dimensão               | B245mm   |
| Material               | Aço  |
| Superfície             | Galvanizado por imersão a quente após maquinação |
| Norma de superfície    | DIN EN ISO 1461                                  |
| Menor unidade de venda | 1  |
| Unidade de quantidade  | Unidade  |
| Peso                   | 49 kg  |
| Unidade de peso        | kg/100 un.                                       |

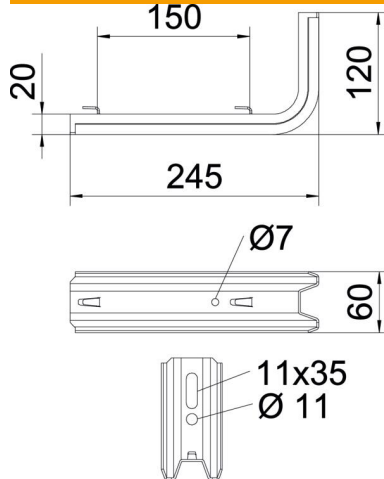
# Ficha técnica

## Consola para parede e de pendural TP FT



Ref.:: 6366139

### Dimensões

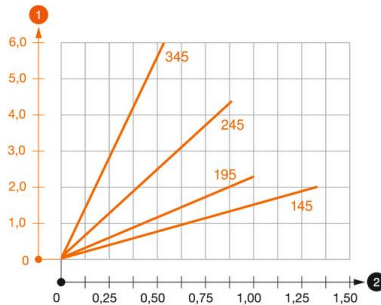


|             |        |
|-------------|--------|
| Comprimento | 245 mm |
| Largura     | 60 mm  |
| Altura      | 120 mm |
| Medida B    | 60 mm  |
| Medida H    | 120 mm |
| Medida L    | 245 mm |
| Maß W       | 150 mm |

### Dados técnicos

|                          |                               |
|--------------------------|-------------------------------|
| Versão                   | Consola para parede e suporte |
| F em kN                  | 0,9 kN                        |
| Funktionsgaranti         | não                           |
| para largura máx.        | 200 mm                        |
| para largura mín.        | 200                           |
| Aço inoxidável, decapado | não                           |

### Cargas



#### Diagrama de cargas da consola TPSAG de encaixe rápido

- 1 Deflexão da ponta da consola com a carga máxima admissível da consola
- 2 Carga permitida da consola em kN, sem carga suportada pelo utilizador
- 2 Distância entre apoios em m

### Valores característicos de carga da bucha para consola TP

| Suporte mural     | Carga máxima [kN]       |      |      |      |
|-------------------|-------------------------|------|------|------|
|                   | Largura da consola [mm] |      |      |      |
| Ancoragem tipo    | 145                     | 195  | 245  | 345  |
| BZ3 10 x 90/0-30  | 1,00                    | 0,93 | 0,60 | 0,55 |
| BZ-U 10-30-50/110 | 1,5                     | 1    | 0,9  | 0,55 |

The load capacity values increase considerably when used in uncracked concrete. The stated values are based on cracked concrete of compressive strength C20/25. Please comply with the installation conditions of ETA(anchors).