

# Ficha técnica

## Consola/Pendural TP A2

Ref.: 6366148



Consola TP com patilhas de aperto para a fixação, sem parafusos, de caminhos de cabos em varão.

Se a consola for fixa diretamente na parede ou se os perfis forem aparafusados um contra o outro, por motivos de estabilidade, deve ser sempre montado o distanciador do tipo DS 4.

Na consola TP podem ser fixos, sem parafusos, caminhos de cabos em varão com uma largura de 50 x 100 mm, por ex. do tipo GRL, GR e GRM.



**A2** Aço inoxidável, livre de ferrugem 1.4301

**2B** brilhante, pós-tratamento

### Dados originais

Ref.:	6366148
Tipo	TPSAG 245 A2
Designação 1	Consola TP
Designação 2	para caminho de cabos em varão
Fabricante	OBO
Dimensão	B245mm
Material	Aço inoxidável, livre de ferrugem 1.4301
Superfície	brilhante, pós-tratamento
Norma de superfície	
Menor unidade de venda	1
Unidade de quantidade	Unidade
Peso	47 kg
Unidade de peso	kg/100 un.

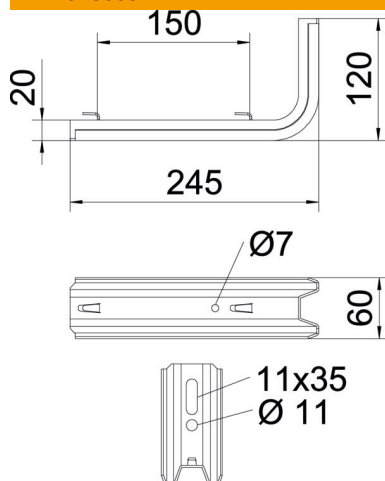
# Ficha técnica

## Consola/Pendural TP A2

Ref.:: 6366148



### Dimensões

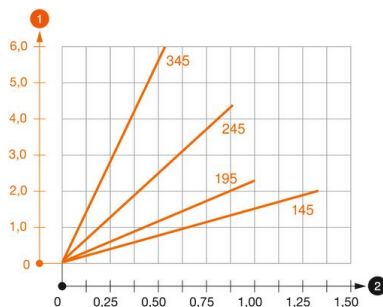


Comprimento	245 mm
Largura	60 mm
Altura	120 mm
Medida B	60 mm
Medida H	120 mm
Medida L	245 mm
Maß W	150 mm

### Dados técnicos

F em kN	0,9 kN
Funktionsgaranti para largura máx.	não
para largura mín.	200
Aço inoxidável, decapado	não

### Cargas



#### Diagrama de cargas da consola TPSAG de encaixe rápido

- 1 Deflexão da ponta da consola com a carga máxima admissível da consola
- 2 Carga permitida da consola em kN, sem carga suportada pelo utilizador
- 2 Distância entre apoios em m

### Valores característicos de carga da bucha para consola TP

#### Carga da consola unilateral

F kN	Carga máx. F tot. em kN		
	Comprimento da consola em mm		
	145	245	345
2,4	1,50	0,90	0,55
4,3	1,50	1,20	0,80

Carga máx. F. tot. = peso dos cabos + caminho de cabos + distanciador. Os dados da capacidade de carga multiplicam-se no caso de aplicação em betão armado. Os valores indicados baseiam-se no betão da classe de resistência C20/25.