

# Ficha técnica

## Consola para parede e de pendural TP FT

Ref.: 6366135



Consola TP com esquadro.

Se a consola for fixa directamente na parede ou se os perfis forem aparafusados um contra o outro, por motivos de estabilidade, deve ser sempre montado o distanciador do tipo DS 4.

Na consola TP podem fixados, sem parafusos, caminhos de cabos em varão electrosoldado com uma largura de 50 x 100 mm, por ex. do tipo GRL, GR e GRM.



**St** Aço

**FT** Galvanizado por imersão a quente após maquinação

### Dados originais

Ref.:	6366135
Tipo	TPSAG 195 FT
Designação 1	Consola TP
Designação 2	para caminho de cabos em varão
Fabricante	OBO
Dimensão	B195mm
Material	Aço
Superfície	Galvanizado por imersão a quente após maquinação
Norma de superfície	DIN EN ISO 1461
Menor unidade de venda	1
Unidade de quantidade	Unidade
Peso	42 kg
Unidade de peso	kg/100 un.

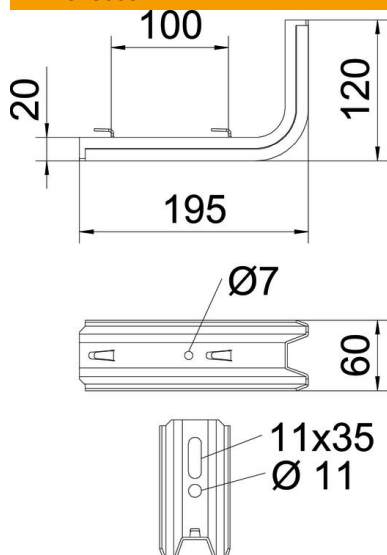
# Ficha técnica

## Consola para parede e de pendural TP FT

Ref.:: 6366135



### Dimensões

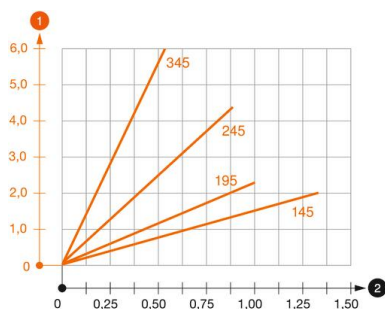


Comprimento	195 mm
Largura	120 mm
Altura	60 mm
Medida B	60 mm
Medida H	120 mm
Medida L	195 mm
Maß W	100 mm

### Dados técnicos

Versão	Consola para parede e suporte
F em kN	1 kN
Funktionsgaranti	não
para largura máx.	150 mm
para largura mín.	150
Aço inoxidável, decapado	não

### Cargas



#### Diagrama de cargas da consola TPSAG de encaixe rápido

- 1 Deflexão da ponta da consola com a carga máxima admissível da consola
- 2 Carga permitida da consola em kN, sem carga suportada pelo utilizador
- 2 Distância entre apoios em m

# Ficha técnica

## Consola para parede e de pendural TP FT

Ref.:: 6366135



### Valores característicos de carga da bucha para consola TP

Suporte mural	Carga máxima [kN]			
	Largura da consola [mm]			
Ancoragem tipo	145	195	245	345
BZ3 10 x 90/0-30	1,00	0,93	0,60	0,55
BZ-U 10-30-50/110	1,5	1	0,9	0,55

The load capacity values increase considerably when used in uncracked concrete. The stated values are based on cracked concrete of compressive strength C20/25. Please comply with the installation conditions of ETA(anchors).