

Ficha técnica

Consola para parede e teto TP FS

Ref.: 6363822



Consola para parede e teto TP para a fixação universal de estruturas. Importante! Se a consola for fixada directamente na parede ou no tecto, por motivos de estabilidade, é sempre montada uma peça intercalar DS 4.



St Aço

FS galvanizado pelo método Sendzimir

Dados originais

Ref.:	6363822
Tipo	TPD 345 FS
Designação 1	Consola para parede e teto
Designação 2	Perfil TP
Fabricante	OBO
Dimensão	B345mm
Material	Aço
Superfície	galvanizado pelo método Sendzimir
Norma de superfície	DIN EN 10346
Menor unidade de venda	1
Unidade de quantidade	Unidade
Peso	78 kg
Unidade de peso	kg/100 un.

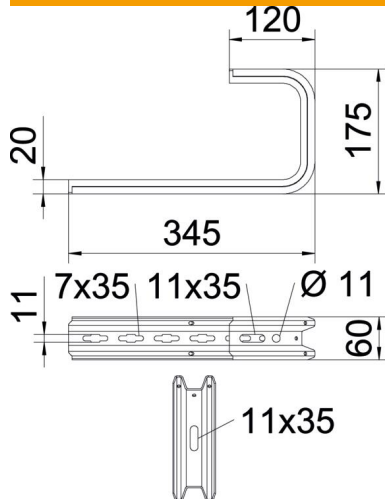
Ficha técnica

Consola para parede e teto TP FS

Ref.:: 6363822



Dimensões



Comprimento	345 mm
Largura	345 mm
Altura	60 mm
Medida B	345 mm
Medida H	175 mm

Dados técnicos

Versão	Consola de teto (formato C)
F em kN tecto	0,5 kN
F em kN parede	0,55 kN
Funktionsgaranti para largura máx.	não
para largura mín.	300
Apropriada para caminho de cabos em varão	sim
Apropriada para caminho de cabos tipo escada	sim
Apropriada para caminho de cabos em chapa	sim
Apropriado para largura de caminho de cabos/escada	300 mm
Regulável	não

Cargas

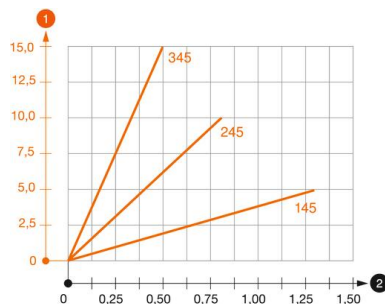


Diagrama de cargas da consola de teto TPD

- 1 Deflexão da ponta da consola com a carga máxima admissível da consola
 - 2 Carga permitida da consola em kN, sem carga suportada pelo utilizador
- Curva de carga com comprimento da consola em mm

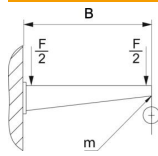
Ficha técnica

Consola para parede e teto TP FS

Ref.: 6363822



Valores característicos de carga da bucha para consola de parede e teto TPD



Fixação de parede	Carga máxima [kN]				
	Comprimento da consola [mm]				
Ancoragem tipo	145	245	345	445	545
BZ3 8 x 95/0-40	0,56	0,53	0,50	0,47	0,44
BZ3 10 x 90/0-30	1,03	0,96	0,68	0,54	0,35

Carga máx. F. tot. = peso dos cabos + caminho de cabos + consola. Os valores da capacidade de carga incrementam-se no caso de aplicação em betão. Os valores fornecidos baseiam-se em betão da classe de resistência C20/25.