

Ficha técnica

Consola para parede e teto TP A2

Ref.:: 6365991



Consola para parede e teto TP com esquadros para a fixação, sem parafusos, de caminhos de cabos em varão eletrosoldado.
Se a consola for fixa diretamente na parede ou no teto, por motivos de estabilidade, deve ser sempre utilizado um distanciador do tipo DS 4 .

A altura lateral máxima dos caminhos de cabos é de 60 mm.



A2 Aço inoxidável, livre de ferrugem 1.4301

2B brilhante, pós-tratamento

Dados originais

Ref.:	6365991
Tipo	TPDG 195 A2
Designação 1	Consola para parede e teto
Designação 2	para caminho de cabos em varão
Fabricante	OBO
Dimensão	B195mm
Material	Aço inoxidável, livre de ferrugem 1.4301
Superfície	brilhante, pós-tratamento
Norma de superfície	
Menor unidade de venda	6
Unidade de quantidade	Unidade
Peso	60 kg
Unidade de peso	kg/100 un.

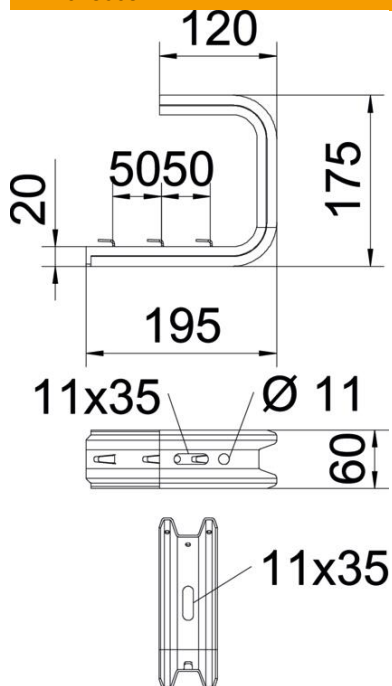
Ficha técnica

Consola para parede e teto TP A2

Ref.:: 6365991



Dimensões



Comprimento	175 mm
Largura	195 mm
Altura	60 mm
Medida B	195 mm
Medida H	175 mm
Medida L	100 mm

Dados técnicos

Versão	Consola de teto (formato C)
F em kN tecto	0,95 kN
F em kN parede	1,05 kN
Funktionsgaranti	não
para largura máx.	150 mm
para largura mín.	150
Apropriada para caminho de cabos em varão	sim
Apropriada para caminho de cabos tipo escada	não
Apropriada para caminho de cabos em chapa	não
Apropriado para largura de caminho de cabos/escada	150 mm

Ficha técnica

Consola para parede e teto TP A2

Ref.:: 6365991



Cargas

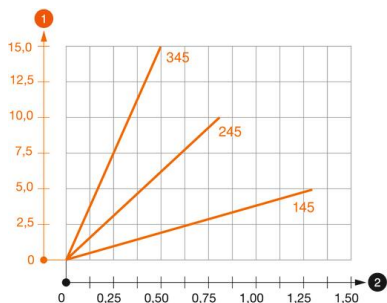
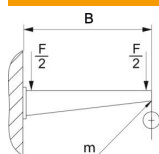


Diagrama de cargas da consola de tecto TPDG

- 1 Deflexão da ponta da consola com a carga máxima admissível da consola
- 2 Carga permitida da consola em kN, sem carga suportada pelo utilizador
- Curva de carga com comprimento da consola em mm

Valores característicos de carga da bucha para consola de parede e teto TPDG



Fixação de parede	Carga máxima [kN]				
	Comprimento da consola [mm]				
Ancoragem tipo	145	245	345	445	545
BZ3 8 x 95/0-40	0,56	0,53	0,50	0,47	0,44
BZ3 10 x 90/0-30	1,03	0,96	0,68	0,54	0,35

Carga máx. F. tot. = peso dos cabos + caminho de cabos + distanciador. Os dados da capacidade de carga multiplicam-se no caso de aplicação em betão armado. Os valores indicados baseiam-se no betão da classe de resistência C20/25.