

# Ficha técnica

## Consola para parede e teto TP FS

Ref.: 6365906



Consola para parede e teto TP com esquadros para a fixação, sem parafusos, de caminhos de cabos em varão eletrosoldado.  
Se a consola for fixa diretamente na parede ou no teto, por motivos de estabilidade, deve ser sempre utilizado um distanciador do tipo DS 4 .

A altura lateral máxima dos caminhos de cabos é de 60 mm.



**St** Aço

**FS** galvanizado pelo método Sendzimir

### Dados originais

Ref.:	6365906
Tipo	TPDG 145 FS
Designação 1	Consola para parede e teto
Designação 2	para caminho de cabos em varão
Fabricante	OBO
Dimensão	B145mm
Material	Aço
Superfície	galvanizado pelo método Sendzimir
Norma de superfície	DIN EN 10346
Menor unidade de venda	6
Unidade de quantidade	Unidade
Peso	52 kg
Unidade de peso	kg/100 un.

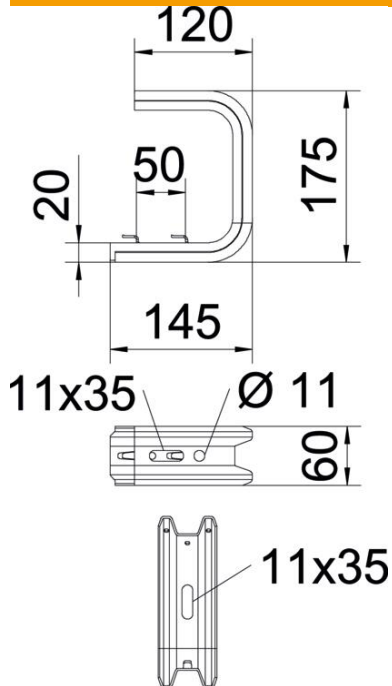
# Ficha técnica

## Consola para parede e teto TP FS

Ref.:: 6365906



### Dimensões

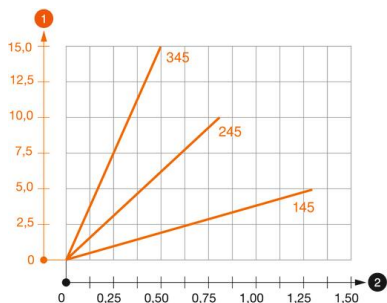


Comprimento	175 mm
Largura	145 mm
Altura	60 mm
Medida B	145 mm
Medida L	50 mm

### Dados técnicos

Versão	Consola de teto (formato C)
F em kN tecto	1,3 kN
F em kN parede	1,4 kN
Funktionsgaranti	não
para largura máx.	100 mm
para largura mín.	100
Apropriada para caminho de cabos em varão	sim
Apropriada para caminho de cabos tipo escada	não
Apropriada para caminho de cabos em chapa	não
Apropriado para largura de caminho de cabos/escada	100 mm

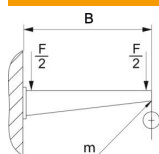
### Cargas



#### Diagrama de cargas da consola de tecto TPDG

- 1** Deflexão da ponta da consola com a carga máxima admissível da consola
- 2** Carga permitida da consola em kN, sem carga suportada pelo utilizador
- Curva de carga com comprimento da consola em mm

### Valores característicos de carga da bucha para consola de parede e teto TPDG



Fixação de parede	Carga máxima [kN]				
	Comprimento da consola [mm]				
Ancoragem tipo	145	245	345	445	545
BZ3 8 x 95/0-40	0,56	0,53	0,50	0,47	0,44
BZ3 10 x 90/0-30	1,03	0,96	0,68	0,54	0,35

Carga máx. F. tot. = peso dos cabos + caminho de cabos + distanciador. Os dados da capacidade de carga multiplicam-se no caso de aplicação em betão armado. Os valores indicados baseiam-se no betão da classe de resistência C20/25.