

Ficha técnica

Garra de fixação, grandes cargas TKS ZL

Ref.: 6355798



Garra de fixação com porca sextavada, na versão para grandes cargas, para a fixação de construções em vigas de aço.
A amplitude de fixação do esquadro está limitada a uma espessura de fixação máxima de 30 mm.

CE

St Aço

ZL Lamela de zinco

Dados originais

Ref.:	6355798
Tipo	TKS-S-30 ZL
Designação 1	Garra de fixação, grande carga
Designação 2	com porca combinada
Fabricante	OBO
Dimensão	M12x75
Material	Aço
Superfície	Lamela de zinco
Norma de superfície	
Menor unidade de venda	10
Unidade de quantidade	par
Peso	82,8 kg
Unidade de peso	kg/100 pares

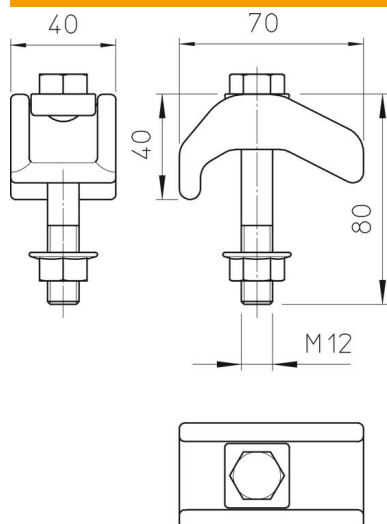
Ficha técnica

Garra de fixação, grandes cargas TKS ZL

Ref.:: 6355798



Dimensões



Altura	30 mm
--------	-------

Dados técnicos

F em kN	21 kN
Apropriado para espessura do flange máx.	30 mm
Apropriado para espessura do flange mín.	20 mm
Rosca métrica	12
Parafuso	M12 x 75