

# Ficha técnica

## Garra de fixação para pequenas cargas TKS A2

Ref.: 6355834



Garra de fixação com porca sextavada para a fixação direta de estruturas em vigas de aço.  
A amplitude de fixação da garra está limitada a uma espessura de fixação máxima de 36 mm.



**A2** Aço inoxidável, livre de ferrugem

### Dados originais

Ref.:	6355834
Tipo	TKS-L36 M8 A2
Designação 1	Garra de fixação, pequena carga
Fabricante	OBO
Dimensão	M8x80
Material	Aço inoxidável, livre de ferrugem 1.4301
Menor unidade de venda	50
Unidade de quantidade	Unidade
Peso	16 kg
Unidade de peso	kg/100 un.

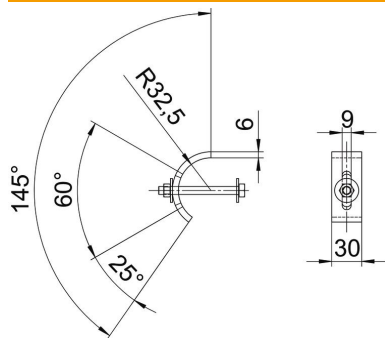
# Ficha técnica

## Garra de fixação para pequenas cargas TKS A2

Ref.: 6355834



### Dimensões



Altura	36 mm
--------	-------

### Dados técnicos

F em kN	10 kN
Apropriado para espessura do flange máx.	36 mm
Apropriado para espessura do flange mín.	16 mm
Rosca métrica	8
Parafuso	M8 x 80