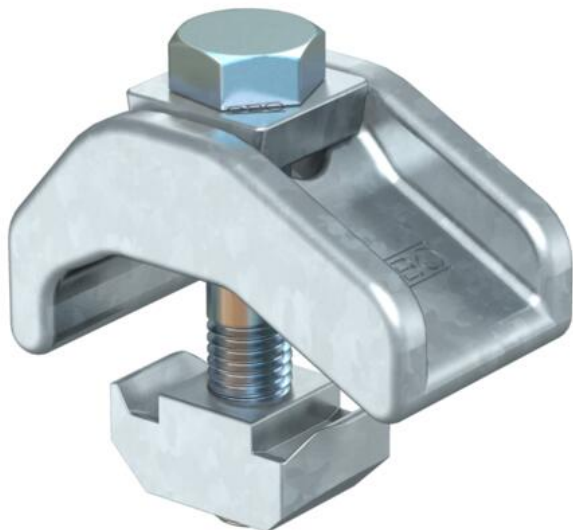


# Ficha técnica

## Garra de fixação para grandes cargas TKH ZL

Ref.: 6355805



Garra de fixação na versão para grandes cargas com porca corrediça, para a fixação de perfis em vigas de aço.

A amplitude de fixação da garra está limitada a uma espessura de fixação máxima de 30 mm.

A garra de fixação é utilizada em combinação com perfis com uma largura do rasgo de 22 mm.

CEUK  
CA

St Aço

ZL Lamela de zinco

### Dados originais

Ref.:	6355805
Tipo	TKH-S-30 ZL
Designação 1	Garra de fixação, grande carga
Designação 2	com porca corrediça
Fabricante	OBO
Dimensão	M12x65
Material	Aço
Superfície	Lamela de zinco
Norma de superfície	
Menor unidade de venda	10
Unidade de quantidade	par
Peso	88,6 kg
Unidade de peso	kg/100 pares

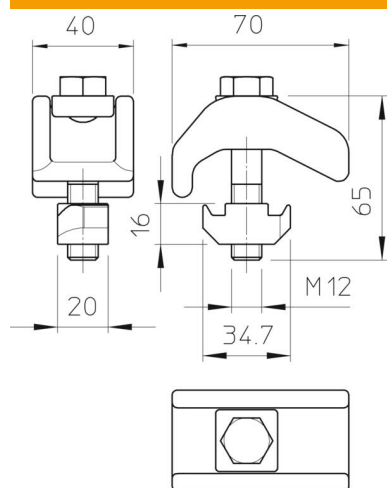
# Ficha técnica

## Garra de fixação para grandes cargas TKH ZL



Ref.: 6355805

### Dimensões



Altura	30 mm
--------	-------

### Dados técnicos

F em kN	21 kN
Apropriado para espessura do flange máx.	30 mm
Apropriado para espessura do flange mín.	20 mm
Rosca métrica	12
Parafuso	M12 x 65