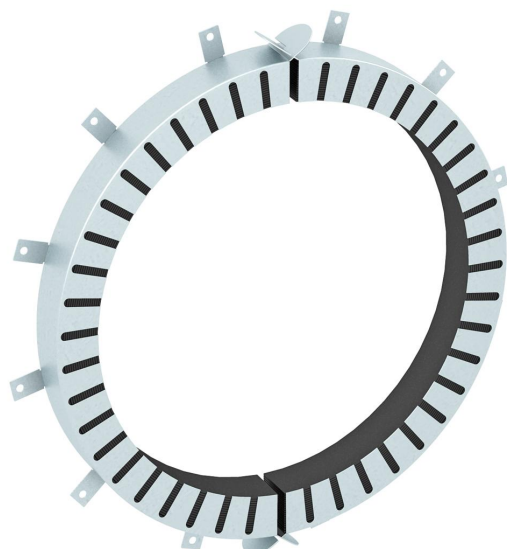


# Ficha técnica

## Gola para tubo com 12 patilhas de fixação

Ref.: 7202217



Gola intumescente para tubos inflamáveis.

Em caso de incêndio, os componentes de proteção antifogo inseridos expandem-se exercendo uma pressão muito elevada nos tubos termoplásticos. Aplicação em áreas interiores. Fixação com buchas ou varões roscados M8.



material expansivo

**FS** galvanizado pelo método Sendzimir

### Dados originais

Ref.:	7202217
Tipo	TCX-300
Designação 1	Gola de tubo
Designação 2	para tubo inflamável
Fabricante	OBO
Dimensão	Ø300mm
Material	Material expansivo
Superfície	galvanizado pelo método Sendzimir
Norma de superfície	DIN EN 10346
Menor unidade de venda	1
Unidade de quantidade	Unidade
Peso	405 kg
Unidade de peso	kg/100 un.

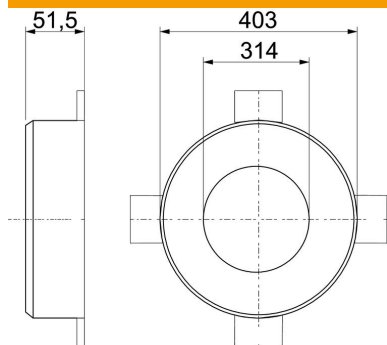
# Ficha técnica

## Gola para tubo com 12 patilhas de fixação

Ref.: 7202217



### Dimensões



Comprimento	403 mm
Largura	403 mm
Altura	51,5 mm
Medida d	314 mm
Medida d mín.	403 mm
Medida h	51,5 mm

### Dados técnicos

Forma	redondo
para diâmetro de tubo máx.	302 mm
para diâmetro de tubo mín.	300 mm
Fecho de vedante	Encaixe
Com material de fixação	não
Necessário acessórios	sim