

Ficha técnica

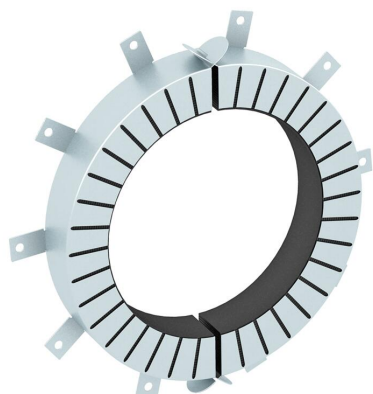
Gola para tubo com 10 patilhas de fixação

Ref.: 7202215



Gola intumescente para tubos inflamáveis.

Em caso de incêndio, os componentes de proteção antifogo inseridos expandem-se exercendo uma pressão muito elevada nos tubos termoplásticos. Aplicação em áreas interiores. Fixação com buchas ou varões roscados M8.



material expansivo

FS galvanizado pelo método Sendzimir

Dados originais

Ref.:	7202215
Tipo	TCX-250
Designação 1	Gola de tubo
Designação 2	para tubo inflamável
Fabricante	OBO
Dimensão	Ø250mm
Material	Material expansivo
Superfície	galvanizado pelo método Sendzimir
Norma de superfície	DIN EN 10346
Menor unidade de venda	1
Unidade de quantidade	Unidade
Peso	346 kg
Unidade de peso	kg/100 un.

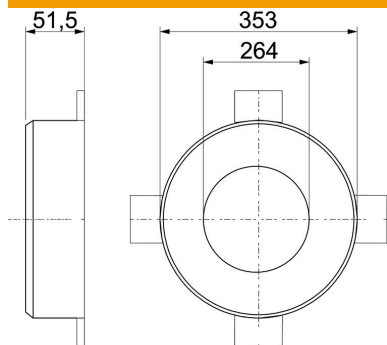
Ficha técnica

Gola para tubo com 10 patilhas de fixação

Ref.: 7202215



Dimensões



Comprimento	353 mm
Largura	353 mm
Altura	51,5 mm
Medida d	264 mm
Medida d mín.	353 mm
Medida h	51,5 mm

Dados técnicos

Forma	redondo
para diâmetro de tubo máx.	252 mm
para diâmetro de tubo mín.	250 mm
Fecho de vedante	Encaixe
Com material de fixação	não
Necessário acessórios	sim