

Ficha técnica

Espelho Telitank T12L, abertura de instalação Modul 45®

Ref.: 7408164



Espelho com abertura quadrada para uma tomada tripla do tipo Modul 45, adequado ao lado longitudinal T12L (tampa 1/2).



PA Poliamida

Dados originais

Ref.:	7408164
Tipo	T12L P17S 9011
Designação 1	Espelho
Designação 2	triplo Modul 45 para T12L
Fabricante	OBO
Dimensão	142x88mm
Cor	preto; RAL 9011
Material	Poliamida
Menor unidade de venda	1
Unidade de quantidade	Unidade
Peso	2,2 kg
Unidade de peso	kg/100 un.

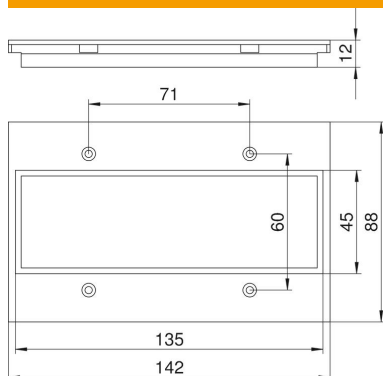
Ficha técnica

Espelho Telitank T12L, abertura de instalação Modul 45®

Ref.:: 7408164



Dimensões



Largura 142 mm

Dados técnicos

Aplicação	Reservatório de instalação à superfície
Número de aberturas, CEE/Perilex	0
Número de aberturas, tripla	1
Número de aberturas, simples	0
Número de aberturas, ovais	0
Número de aberturas, quadradas	1
Número de aberturas, redondas	0
Número de aberturas, dupla	0
Tipo de fixação	aparafusável
Etiqueta de inscrição	não
Tampa cega	não
Adequado a campo de inscrição	não
Tecnologia de instalação	Dimensão modular M45