

# Ficha técnica

## FireBox T100 com buçins cónicos, para dados, 4x8

Ref.: 7205766



Caixas de derivação para dados com buçins cónicos. Número par de bornes cerâmicos resistentes a elevadas temperaturas, adequados a cabos de dados. Condutor de proteção / borne blindado identificado a verde-amarelo. Fixação a chapas exteriores facilmente acessíveis. Aprovado para instalações de cabos com manutenção de funções elétricas de acordo com a DIN 4102 parte 12 com as classes E30, E60 e E90. Os bornes cerâmicos foram testados segundo a DIN EN 60998-2-1:2004.

Inclui 2 x ancoragens MMSplus P 6X35.

E30 E60 E90 IP 66

PP Polipropileno

### Dados originais

Ref.:	7205766
Tipo	T100ED 4x8AD
Designação 1	Caixa de derivação
Designação 2	para manutenção de funções
Fabricante	OBO
Dimensão	150x116x67
Cor	cor de laranja; RAL 2003
Material	Polipropileno
Menor unidade de venda	1
Unidade de quantidade	Unidade
Peso	45,21 kg
Unidade de peso	kg/100 un.

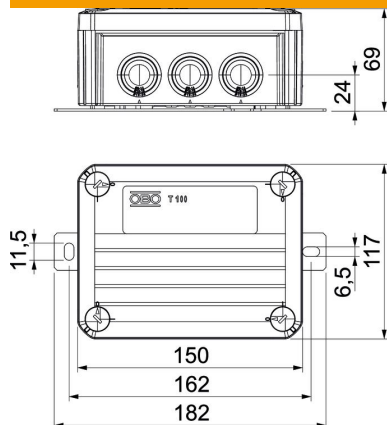
# Ficha técnica

## FireBox T100 com buçins cónicos, para dados, 4x8

Ref.:: 7205766



### Dimensões



Comprimento	150 mm
Largura	116 mm
Altura	68 mm
Medida B	116 mm
Medida H	68 mm
Medida L	150 mm
Medida L1	162 mm
Medida L2	182 mm

### Dados técnicos

Agrupável	não
Número de entradas	10
Quantidade de bornes	9
Tipo de versão da caixa	Membrana de nível separável
Montagem	Abraçadeira
Tampa	não transparente
Fixação da tampa	aparafusado
Entrada pela parte de trás	não
Entradas	8 x M252 x M32
Versão verificada quanto a explosões	não
Forma	retangular
Funktionsgaranti	E 90
Para zonas potencialmente explosivas	sem
para zona Ex com gás	sem
para zona Ex com poeira	sem
Livre de halogéneos	sim
Dimensões internas	136x102x57 mm
Com blindagem	não
Com tampa	sim
Secção transversal nominal máx.	4 mm <sup>2</sup>
Secção transversal nominal mín.	0,5 mm <sup>2</sup>
Tensões nominais	660 V
Selável	não
Resistente	não
Grau de proteção	IP66
Resistente a intempéries	não