

Ficha técnica

FireBox T100ED com fixação exterior e porta-fusível

Ref.:: 7205752



Caixa de derivação com porta-fusíveis e buçins cónicos. Espaço de cablagem suficiente, através de uma unidade de ligação diagonal com bornes cerâmicos resistentes a elevadas temperaturas completamente pré-montados. Borne para condutor de proteção identificado a verde-amarelo. Fixação a chapas exteriores facilmente acessíveis. Aprovado para instalações de cabos com manutenção de funções elétricas de acordo com a DIN 4102 parte 12 com as classes E30, E60 e E90. Os bornes cerâmicos foram testados segundo a DIN EN 60998-2-1:2004.



Inclui 2 x ancoragens MMSplus P 6X35.

E30 E60 E90 IP 66

PP Polipropileno

Dados originais

Ref.:	7205752
Tipo	T100ED 06AF
Designação 1	Caixa de derivação
Designação 2	para manutenção de funções
Fabricante	OBO
Dimensão	150x116x67
Cor	cor de laranja; RAL 2003
Material	Polipropileno
Menor unidade de venda	1
Unidade de quantidade	Unidade
Peso	48,65 kg
Unidade de peso	kg/100 un.

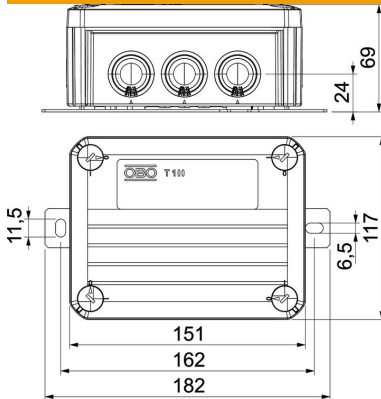
Ficha técnica

FireBox T100ED com fixação exterior e porta-fusível



Ref.: 7205752

Dimensões



Comprimento	150 mm
Largura	116 mm
Altura	67 mm
Medida B	116 mm
Medida H	67 mm
Medida L	150 mm
Medida L1	162 mm
Medida L2	182 mm

Dados técnicos

Agrupável	não
Número de entradas	10
Quantidade de bornes	6
Tipo de versão da caixa	Membrana de nível separável
Tensão de isolamento do dimensionamento Ui	690 V
Montagem	Abraçadeira
Tampa	não transparente
Fixação da tampa	aparafusado
Entrada pela parte de trás	não
Entradas	8 x M252 x M32
Versão verificada quanto a explosões	não
Forma	retangular
Funktionsgaranti	E 90
Para zonas potencialmente explosivas	sem
para zona Ex com gás	sem
para zona Ex com poeira	sem
Livre de halogéneos	sim
Dimensões internas	136x102x57 mm
Com blindagem	não
Com tampa	sim
Secção transversal nominal mín.	6 mm ²
Tensões nominais	660 V
Selável	não
Resistente	não
Grau de proteção	IP66
Resistente a intempéries	não