

# Ficha técnica

## Anilha recartilhada DIN 6798 G

Ref.: 3404080



Anilha recartilhada conforme a norma DIN 6798, forma A.

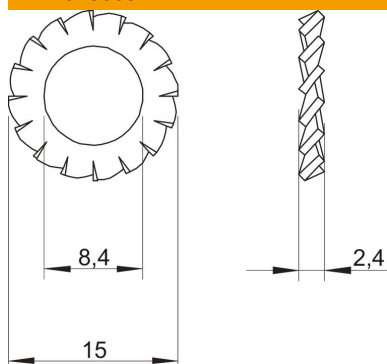


<b>St</b>	Aço
<b>G</b>	eletrozincado

### Dados originais

Ref.:	3404080
Tipo	SWS M8 G
Designação 1	Anilha recartilhada
Fabricante	OBO
Dimensão	M8
Material	Aço
Superfície	eletrogalvanizado
Norma de superfície	EN ISO 19598 / EN ISO 4042
Menor unidade de venda	100
Unidade de quantidade	Unidade
Peso	0,08 kg
Unidade de peso	kg/100 un.

### Dimensões



Altura	2,4 mm
Espessura das chapas	0,09 in
Medida D	0,59 in
Medida d	0,33 in
Medida d	8,4 mm
Medida d máx.	15 mm
Medida d mín.	15 mm
Medida h	2,4 mm

### Dados técnicos

Rosca	M8
Diâmetro interior	0,33 mm
Versão da anilha; anilha de segurança	Dentes externos abertos