

Ficha técnica

Anilha recartilhada DIN 6798 G

Ref.: 3404056



Anilha recartilhada conforme a norma DIN 6798, forma A.



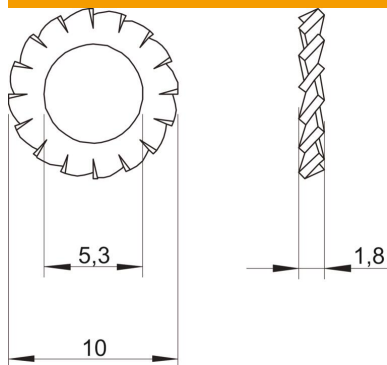
St Aço

G eletrozincado

Dados originais

Ref.:	3404056
Tipo	SWS M5 G
Designação 1	Anilha recartilhada
Fabricante	OBO
Dimensão	M5
Material	Aço
Superfície	eletrogalvanizado
Norma de superfície	EN ISO 19598 / EN ISO 4042
Menor unidade de venda	100
Unidade de quantidade	Unidade
Peso	0,022 kg
Unidade de peso	kg/100 un.

Dimensões



Altura	1,8 mm
Medida d	5,3 mm
Medida d mín.	10 mm
Medida h	1,8 mm

Dados técnicos

Rosca	M5
Diâmetro interior	5,3 mm
Versão da anilha; anilha de segurança	Dentes externos abertos