

# Ficha técnica

## Anilha recartilhada DIN 6798 G

Ref.: 3404129



Anilha recartilhada conforme a norma DIN 6798, forma A.



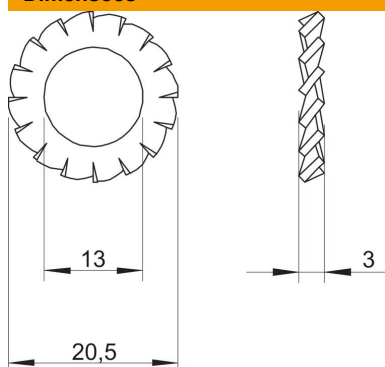
**St** Aço

**G** eletrozincado

### Dados originais

Ref.:	3404129
Tipo	SWS M12 G
Designação 1	Anilha recartilhada
Fabricante	OBO
Dimensão	M12
Material	Aço
Superfície	eletrozincado
Norma de superfície	EN ISO 19598 / EN ISO 4042
Menor unidade de venda	100
Unidade de quantidade	Unidade
Peso	0,16 kg
Unidade de peso	kg/100 un.

### Dimensões



Altura	3 mm
Espessura das chapas	0,12 in
Medida D	0,81 in
Medida d	0,51 in
Medida d	13 mm
Medida d máx.	20,5 mm
Medida d mín.	20,5 mm
Medida h	3 mm

# Ficha técnica

Anilha recartilhada DIN 6798 G

Ref.:: 3404129



## Dados técnicos

Rosca	M12
Diâmetro interior	0,51 mm
Versão da anilha; anilha de segurança	Dentes externos abertos