

# Ficha técnica

## União de perfil SV com 3 orifícios A4

Ref.: 1123128



A união de perfis serve de extensão do perfil de montagem MS4141. Esta ligação pode ser efetuada de forma simples e segura no estaleiro ou pré-montada na oficina. É garantida a não existência de pontos frágeis na área do acoplamento dos perfis. Aqui são aplicáveis os valores regulares dos perfis de montagem.

Volume de fornecimento:

Placa de retenção tipo 4141 e respetivos parafusos sextavados fornecidos soltos.



**A4** Aço inoxidável

**2B** brilhante, pós-tratamento

### Dados originais

Ref.:	1123128
Tipo	SVE 41 A4
Designação 1	União de perfil
Designação 2	Perfis MS 41
Fabricante	OBO
Dimensão	100x4mm
Material	Aço inoxidável 1.4571
Superfície	brilhante, pós-tratamento
Norma de superfície	
Menor unidade de venda	10
Unidade de quantidade	Unidade
Peso	42 kg
Unidade de peso	kg/100 un.

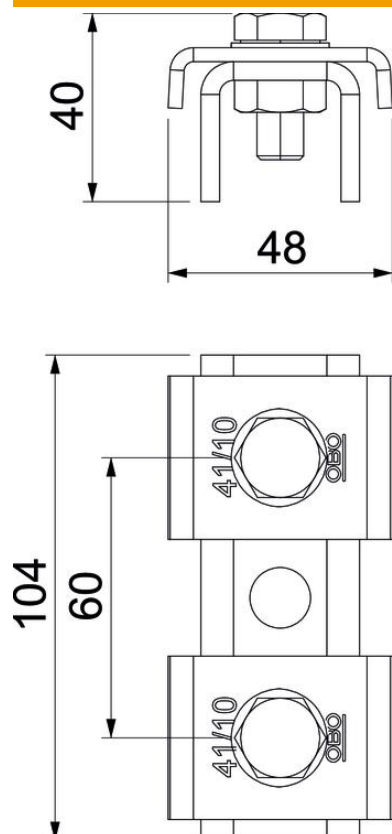
# Ficha técnica

## União de perfil SV com 3 orifícios A4

Ref.: 1123128



### Dimensões



Comprimento	100 mm
Largura	47 mm
Altura	39,4 mm

### Dados técnicos

Tipo de perfuração	Parte traseira perfurada
Versão	perfurado
Versão	União
Distância cêntrica entre os furos	60 mm
Adequado para formas do perfil	Perfil U
Dimensão do furo	12 mm
Espessura do material	4 mm
Com acessórios de parafusos	sim
Forma do perfil	Perfil C
Aço inoxidável, decapado	não
Largura de rasgo	22 mm
Valor estático A	2,97 cm <sup>2</sup>
Valor estático Iy	6,05 cm
Valor estático Iz	9,01 cm
Valor estático Wy	2,91 cm <sup>2</sup>
Valor estático Wz	4,4 cm <sup>2</sup>