

Ficha técnica

União metálica pintada a preto, sem rosca

Ref.: 2046586



Acessório: união para as ligações entre tubos de instalação elétrica. Parede interior sem rebarbas.



St Aço

PE50 PES50 - Poliéster/Epóxido

Dados originais

Ref.:	2046586
Tipo	SV40W SW
Designação 1	União metálica
Designação 2	sem rosca
Fabricante	OBO
Dimensão	Ø40mm
Cor	preto; RAL 9005
Material	Aço
Superfície	PES50 - Poliéster/Epóxido
Norma de superfície	
Menor unidade de venda	25
Unidade de quantidade	Unidade
Peso	13,2 kg
Unidade de peso	kg/100 un.

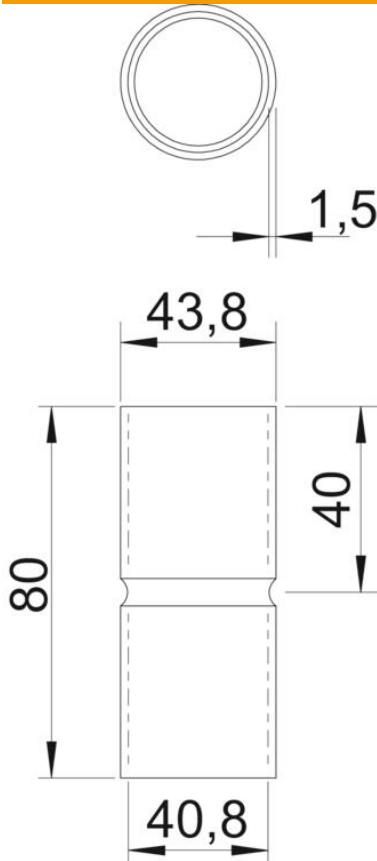
Ficha técnica

União metálica pintada a preto, sem rosca

Ref.:: 2046586



Dimensões



Comprimento	80 mm
Medida D	43,8 mm
Medida d	40,8 mm
Medida L	80 mm
Medida l	40 mm
Medida M (mm)	M40
Medida t	1,5 mm

Dados técnicos

Versão	Encaixe
para diâmetro de tubo	40 mm
Tamanho	40
Livre de halogéneos	sim
Com escotilha de inspeção e tampa	não
Superfície escovada	não
Superfície polida	não
Gama de temperaturas de aplicação máx.	400 °C
Gama de temperaturas de aplicação mín.	-45 °C
Duas peças	não