

Ficha técnica

União inox V4A, sem rosca

Ref.: 2046774



Acessório: união para as ligações entre tubos de instalação elétrica. Parede interior sem rebarbas.



A4 Aço inoxidável

2B brilhante, pós-tratamento

Dados originais

Ref.:	2046774
Tipo	SV40W A4
Designação 1	União de aço inox
Designação 2	sem rosca
Fabricante	OBO
Dimensão	Ø40mm
Material	Aço inoxidável 1.4571
Superfície	brilhante, pós-tratamento
Norma de superfície	
Menor unidade de venda	10
Unidade de quantidade	Unidade
Peso	10,3 kg
Unidade de peso	kg/100 un.

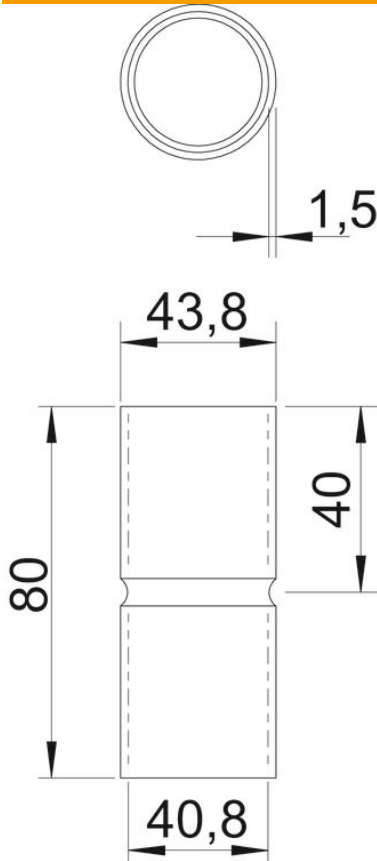
Ficha técnica

União inox V4A, sem rosca

Ref.: 2046774



Dimensões



Comprimento	80 mm
Medida D	42,7 mm
Medida d	40,2 mm
Medida L	80 mm
Medida l	40 mm
Medida M (mm)	M40
Medida t	1,25 mm

Dados técnicos

Versão	Encaixe
para diâmetro de tubo	40 mm
Tamanho	40
Livre de halogéneos	sim
Com escotilha de inspeção e tampa	não
Superfície escovada	sim
Superfície polida	não
Gama de temperaturas de aplicação máx.	400 °C
Gama de temperaturas de aplicação mín.	-45 °C
Duas peças	não