

Ficha técnica

União de alumínio, sem rosca

Ref.: 2046025



Acessório: união para as ligações entre tubos de instalação elétrica. Parede interior sem rebarbas.



Alu Alumínio

Dados originais

Ref.:	2046025
Tipo	SV32W ALU
Designação 1	União de alumínio
Designação 2	sem rosca
Fabricante	OBO
Dimensão	Ø32mm
Material	Alumínio
Menor unidade de venda	50
Unidade de quantidade	Unidade
Peso	2,4 kg
Unidade de peso	kg/100 un.

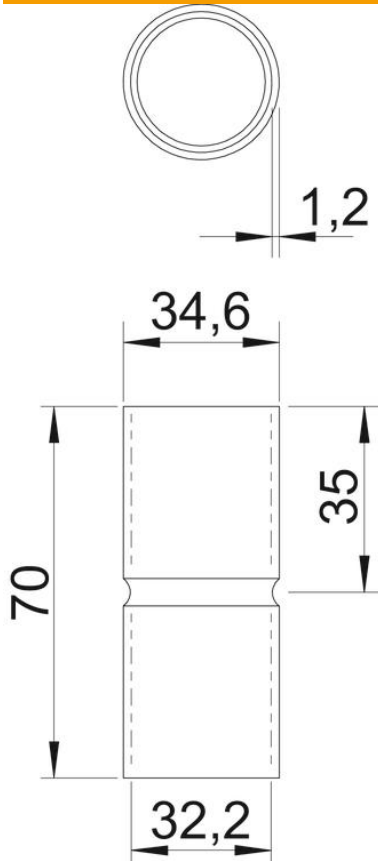
Ficha técnica

União de alumínio, sem rosca

Ref.: 2046025



Dimensões



Comprimento	70 mm
Medida D	34,6 mm
Medida d	32,2 mm
Medida L	70 mm
Medida l	35 mm
Medida M (mm)	32
Medida t	1,2 mm

Dados técnicos

Versão	Encaixe
para diâmetro de tubo	32 mm
Tamanho	32
Livre de halogéneos	sim
Com escotilha de inspeção e tampa	não
Superfície escovada	não
Superfície polida	não
Gama de temperaturas de aplicação máx.	250 °C
Gama de temperaturas de aplicação mín.	-45 °C
Duas peças	não