

# Ficha técnica

## União metálica eletrogalvanizada, sem rosca

Ref.: 2046854



Acessório: união para as ligações entre tubos de instalação elétrica. Parede interior sem rebarbas.



**St** Aço

**G** eletrozincado

### Dados originais

Ref.:	2046854
Tipo	SV16W G
Designação 1	União metálica
Designação 2	sem rosca
Fabricante	OBO
Dimensão	Ø16mm
Material	Aço
Superfície	eletrogalvanizado
Norma de superfície	EN ISO 19598 / EN ISO 4042
Menor unidade de venda	25
Unidade de quantidade	Unidade
Peso	2,1 kg
Unidade de peso	kg/100 un.

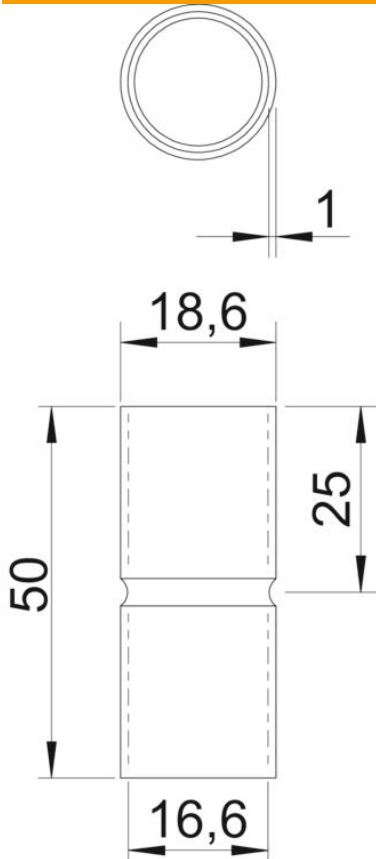
# Ficha técnica

União metálica eletrogalvanizada, sem rosca

Ref.: 2046854



## Dimensões



Comprimento	50 mm
Medida D	18,6 mm
Medida d	16,6 mm
Medida L	50 mm
Medida l	25 mm
Medida M (mm)	M16
Medida t	1 mm

## Dados técnicos

Versão	Encaixe
para diâmetro de tubo	16 mm
Tamanho	16
Livre de halogéneos	sim
Com escotilha de inspeção e tampa	não
Superfície escovada	não
Superfície polida	não
Gama de temperaturas de aplicação máx.	400 °C
Gama de temperaturas de aplicação mín.	-45 °C
Duas peças	não