

# Ficha técnica

União de alumínio, sem rosca

Ref.:: 2046022



Acessório: união para as ligações entre tubos de instalação elétrica. Parede interior sem rebarbas.



**Alu** Alumínio

## Dados originais

Ref.:	2046022
Tipo	SV16W ALU
Designação 1	União de alumínio
Designação 2	sem rosca
Fabricante	OBO
Dimensão	Ø16mm
Material	Alumínio
Menor unidade de venda	50
Unidade de quantidade	Unidade
Peso	0,7 kg
Unidade de peso	kg/100 un.

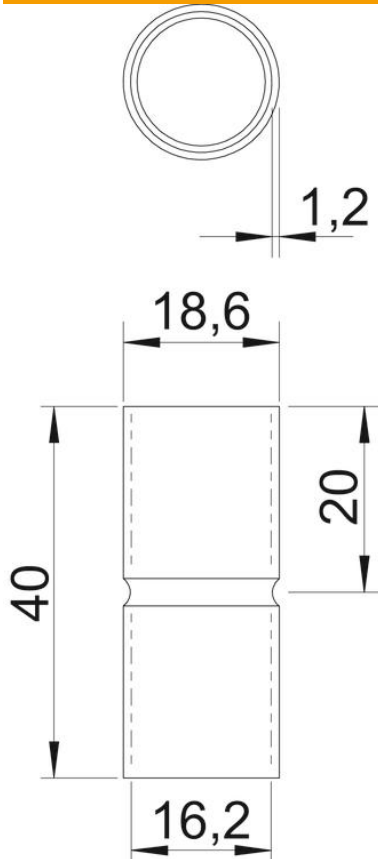
# Ficha técnica

União de alumínio, sem rosca

Ref.: 2046022



## Dimensões



Comprimento	40 mm
Medida D	18,6 mm
Medida d	16,2 mm
Medida L	40 mm
Medida l	20 mm
Medida M (mm)	16
Medida t	1,2 mm

## Dados técnicos

Versão	Encaixe
para diâmetro de tubo	16 mm
Tamanho	16
Livre de halogéneos	sim
Com escotilha de inspeção e tampa	não
Superfície escovada	não
Superfície polida	não
Gama de temperaturas de aplicação máx.	250 °C
Gama de temperaturas de aplicação mín.	-45 °C
Duas peças	não