

Ficha técnica

União inox V4A, sem rosca

Ref.:: 2046770



Acessório: união para as ligações entre tubos de instalação elétrica. Parede interior sem rebarbas.



A4 Aço inoxidável

2B brilhante, pós-tratamento

Dados originais

Ref.:	2046770
Tipo	SV16W A4
Designação 1	União de aço inox
Designação 2	sem rosca
Fabricante	OBO
Dimensão	Ø16mm
Material	Aço inoxidável 1.4571
Superfície	brilhante, pós-tratamento
Norma de superfície	
Menor unidade de venda	10
Unidade de quantidade	Unidade
Peso	2,1 kg
Unidade de peso	kg/100 un.

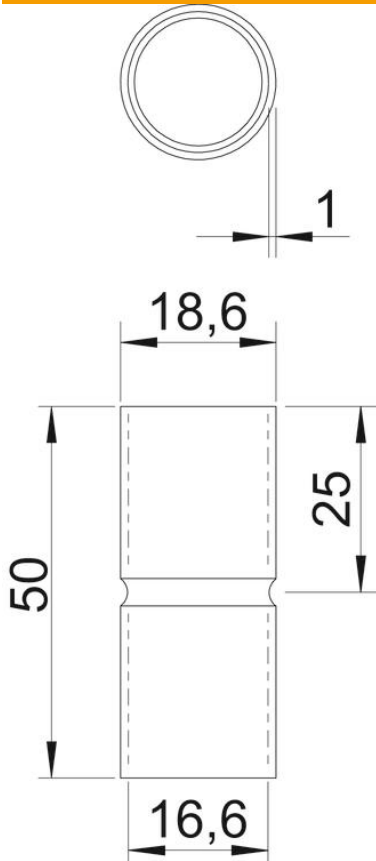
Ficha técnica

União inox V4A, sem rosca

Ref.: 2046770



Dimensões



Comprimento	50 mm
Medida D	18,2 mm
Medida d	16,2 mm
Medida L	50 mm
Medida l	25 mm
Medida M (mm)	M16
Medida t	1 mm

Dados técnicos

Versão para diâmetro de tubo	Encaixe 16 mm
Tamanho	16
Livre de halogéneos	sim
Com escotilha de inspeção e tampa	não
Superfície escovada	sim
Superfície polida	não
Gama de temperaturas de aplicação máx.	400 °C
Gama de temperaturas de aplicação mín.	-45 °C
Duas peças	não