

# Ficha técnica

## Tomada 0°, com pino de terra, simples

Ref.: 6120152



Tomada com pino de terra simples 0°, com proteção contra choque reforçada, com ligadores rápidos, 2 polos, 16 A, 250 V~ com bornes de ligação conforme IEC 60884-1.

Para a instalação em calhas Rapid 45, calhas de montagem de aparelhos, colunas de distribuição, sistemas de chão e Deskbox.



PC Policarbonato

### Dados originais

Ref.:	6120152
Tipo	STD-F0 RW1
Designação 1	Tomada 0°, simples
Designação 2	com pino de terra
Fabricante	OBO
Dimensão	250V, 10/16A
Cor	branco puro; RAL 9010
Material	Policarbonato
Menor unidade de venda	1
Unidade de quantidade	Unidade
Peso	4 kg
Unidade de peso	kg/100 un.

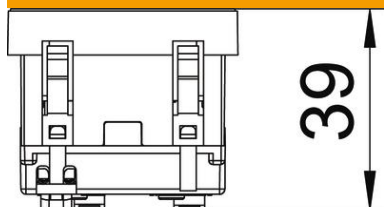
# Ficha técnica

Tomada 0°, com pino de terra, simples

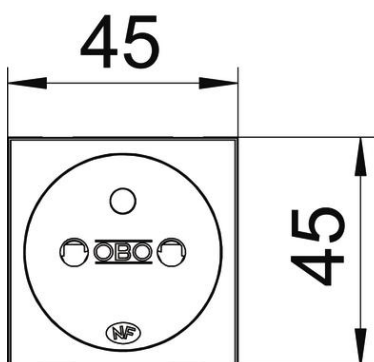
Ref.: 6120152



## Dimensões



Largura	45 mm
Altura	45 mm



## Dados técnicos

Tampa	Placa central
Pode ser fechado	não
Tipo de ligação	Ligador rápido
Número de unidades	1
Número de módulos (construção modular)	0
Número de tomadas utilizáveis	0
Número de polos	2
Impressão/designação	sem impressão
Versão	1 módulo 0°
Versão da superfície	baço
Versão	Pino de proteção de contacto
Mecanismo de ejeção	não
Tipo de fixação	engatar
Etiqueta de inscrição	não
Temperatura operacional máx.	40 °C
Temperatura operacional mín.	-5 °C
maior proteção contra choque	sim
Proteção contra corrente de avaria	não
para condições difíceis (de acordo com a VDE)	não
Livre de halogéneos	sim

# Ficha técnica

Tomada 0°, com pino de terra, simples

Ref.: 6120152



## Dados técnicos

Instalação isolada	não
Tampa basculante	não
Codificação	não
Indicador luminoso	não
Com interruptor de ligar/desligar	não
Com fusível fino	não
Com indicador luminoso de função	não
Com indicador luminoso de orientação	não
Tipo de montagem	Calha técnica
Tensões nominais	250 V
Corrente nominal	16 A
Grau de proteção	outros
Fonte de alimentação especial	sem alimentação de corrente especial
Versão das tomadas	NF
Perfil angular Tomadas	0°
Profundidade	39 mm
Transparente	não
Aplicação central torcida	não
Permissões	VDE
Proteção contra sobretensões	não