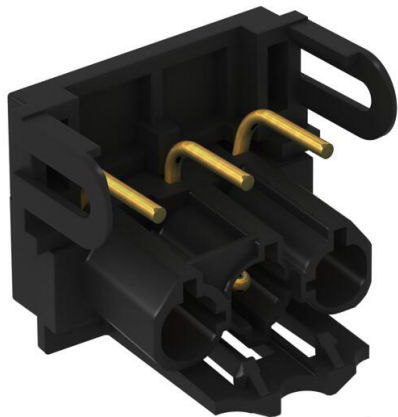


Ficha técnica

Ficha adaptador Modul 45connect®, preto

Ref.: 6117196



Adaptador de ficha, em forma de U, para a ligação a uma tomada STD-D0C / STD-D3C ou STD-F0C / STD-F3C pelo lado e para cabo de extensão VL com ficha Wieland GST 18i 3p.

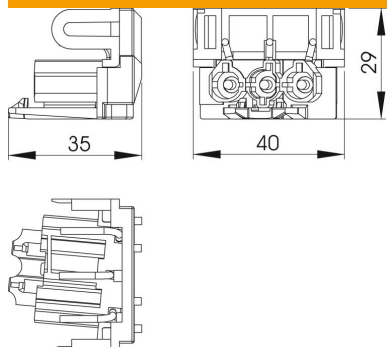


PA Poliamida

Dados originais

Ref.:	6117196
Tipo	STA-SKS SU1 SW
Designação 1	Ficha adaptador ligação em U
Designação 2	GST 18i 3p, Modul 45connect
Fabricante	OBO
Cor	Preto
Material	Poliamida
Menor unidade de venda	10
Unidade de quantidade	Unidade
Peso	1,19 kg
Unidade de peso	kg/100 un.

Dimensões



Comprimento	35 mm
Largura	40 mm
Altura	29 mm

Ficha técnica

Ficha adaptador Modul 45connect®, preto

Ref.: 6117196



Dados técnicos

Tipo de bloqueio	integrado no conector de encaixe
Versão da ligação do aparelho	Ficha
Variante de montagem	Peça de instalação/Ligação de encaixe
Cor da codificação/Inserção de contacto	Preto
Cor da peça de adaptação separada	Preto
Medida da ligação roscada	sem ligação roscada
Livre de halogéneos	sim
Material de contacto	CuZn
Codificação mecânica	sim
Ângulo de inclinação máx.	0 °
Ângulo de inclinação mín.	0 °
Tensões nominais	250 V
Corrente nominal	16 A
Tratamento da superfície dos contactos	Estanhado
Identificação do polo	L, N, PE
Número de polos	3
Grau de proteção	IP20
Direção de encaixe	reta
Sistema de encaixe	GST18