

# Ficha técnica

## União SL KUP2070

Ref.: 6132232



União para calha de rodapé SL, SL-L e SL-T. Para ligação das bases das calhas.  
De encaixe fácil devido aos ganchos de pressão.



**PVC** Policloreto de vinilo

### Dados originais

Ref.:	6132232
Tipo	SL KUP2070 Igr
Designação 1	União
Designação 2	SL 20x70 RAL7035
Fabricante	OBO
Cor	cinzento claro; RAL 7035
Material	Policloreto de vinilo
Menor unidade de venda	10
Unidade de quantidade	Unidade
Peso	0,53 kg
Unidade de peso	kg/100 un.

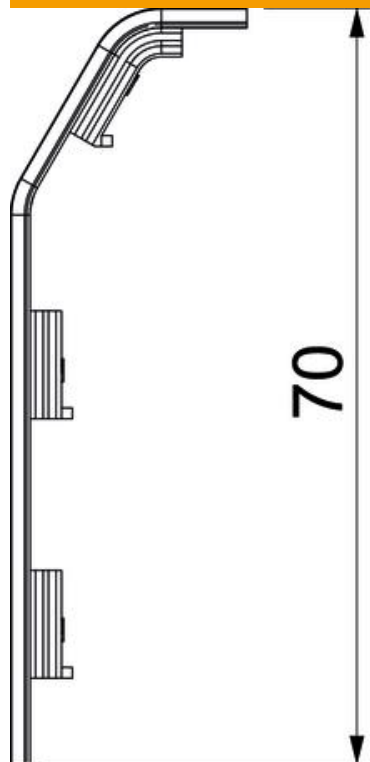
# Ficha técnica

## União SL KUP2070

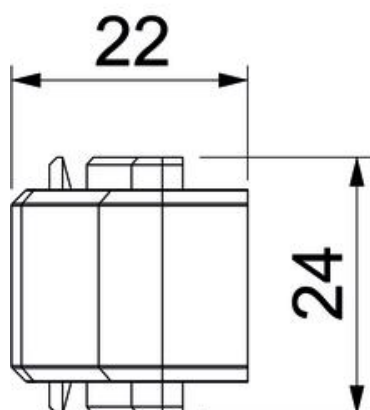
Ref.: 6132232



### Dimensões



Comprimento	24 mm
Altura	70 mm



### Dados técnicos

Decoração	sem
Borracha de proteção da tampa	sem

# Ficha técnica

## União SL KUP2070

Ref.:: 6132232



### Dados técnicos

Livre de halogéneos	não
Grau de proteção	IP40
Grau de proteção código IK	IK06
Gama de temperaturas de aplicação máx.	60 °C
Gama de temperaturas de aplicação mín.	-5 °C