

Ficha técnica

União SL KUP20110

Ref.: 6132235



União para calha de rodapé SL, SL-L e SL-T. Para ligação das bases das calhas.
De encaixe fácil devido aos ganchos de pressão.



PVC Policloreto de vinilo

Dados originais

Ref.:	6132235
Tipo	SL KUP20110 rws
Designação 1	União
Designação 2	SL 20x110 RAL9010
Fabricante	OBO
Cor	branco puro; RAL 9010
Material	Policloreto de vinilo
Menor unidade de venda	10
Unidade de quantidade	Unidade
Peso	0,71 kg
Unidade de peso	kg/100 un.

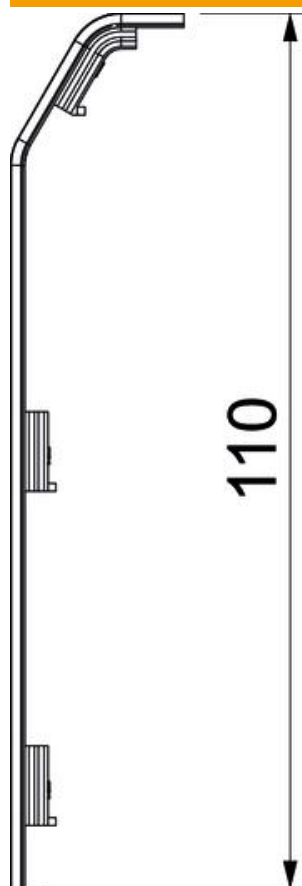
Ficha técnica

União SL KUP20110

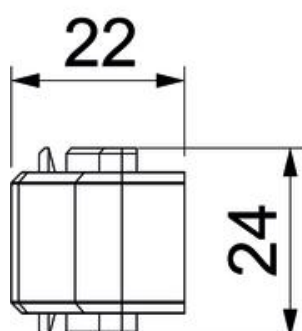
Ref.: 6132235



Dimensões



Comprimento	24 mm
Altura	110 mm



Dados técnicos

Decoração	sem
Borracha de proteção da tampa	sem

Ficha técnica

União SL KUP20110

Ref.:: 6132235



Dados técnicos

Livre de halogéneos	não
Grau de proteção	IP40
Grau de proteção código IK	IK06
Gama de temperaturas de aplicação máx.	60 °C
Gama de temperaturas de aplicação mín.	-5 °C