

# Ficha técnica

## Ângulo interno SL IE20110

Ref.: 6132259



Ângulo interno como acessório para alteração da direção para a calha de rodapés.

Ângulo interno de ocultação de recorte para encaixe na base.



**PVC** Policloreto de vinilo

### Dados originais

Ref.:	6132259
Tipo	SL IE20110 rws
Designação 1	Ângulo interno
Designação 2	SL 20x110 9010
Fabricante	OBO
Cor	branco puro; RAL 9010
Material	Policloreto de vinilo
Menor unidade de venda	10
Unidade de quantidade	Unidade
Peso	1,06 kg
Unidade de peso	kg/100 un.

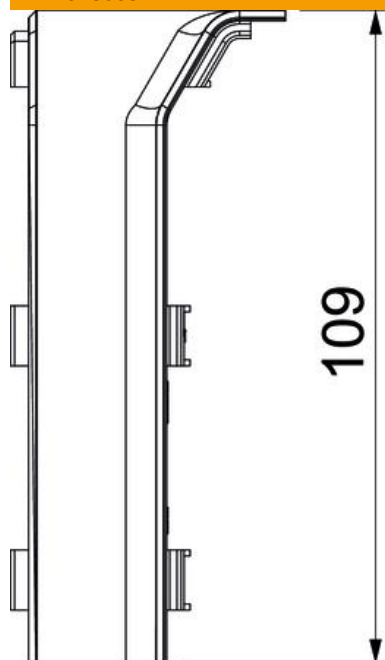
# Ficha técnica

## Ângulo interno SL IE20110

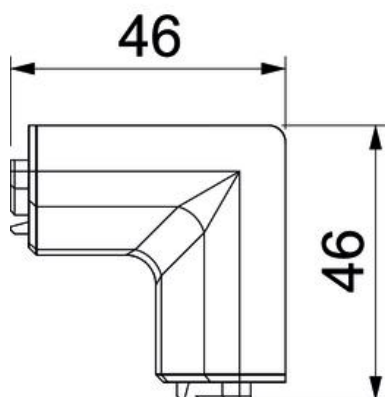
Ref.: 6132259



### Dimensões



Comprimento	46 mm
Largura	46 mm
Altura	109 mm



### Dados técnicos

Versão	Acessório para tampas
Decoração	sem
Borracha de proteção da tampa	sem
Livre de halogéneos	não
Com régua para alcatifas	não
Grau de proteção	IP40
Grau de proteção código IK	IK06

# Ficha técnica

Ângulo interno SL IE20110

Ref.:: 6132259



## Dados técnicos

Gama de temperaturas de aplicação máx.	60 °C
Gama de temperaturas de aplicação mín.	-5 °C
Alcance do ângulo mín.	90 mm