

Ficha técnica

Caixa de aparelhagem SL GTO 50-70

Ref.: 6132229



Caixa de aparelhagem vazia para as calhas SL, SL-L e SL-T para instalação de aparelhagem de manobra com suportes de montagem (de acordo com a DIN 49075) nas larguras de calha de 50 e 70 mm.



Para encaixe na base das calhas.



PVC Policloreto de vinilo

Dados originais

Ref.:	6132229
Tipo	SL GTO 50-70 rws
Designação 1	Suporte de aparelhos
Designação 2	vazia SL50/70 com espelho 9010
Fabricante	OBO
Cor	branco puro; RAL 9010
Material	Policloreto de vinilo
Menor unidade de venda	1
Unidade de quantidade	Unidade
Peso	13,3 kg
Unidade de peso	kg/100 un.

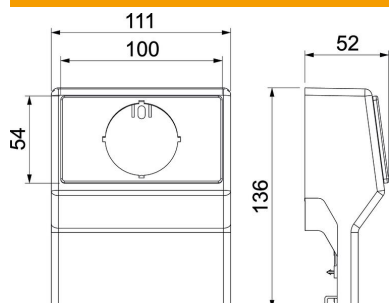
Ficha técnica

Caixa de aparelhagem SL GTO 50-70

Ref.: 6132229



Dimensões



Comprimento	52 mm
Largura	111 mm
Altura	136 mm

Dados técnicos

Número de unidades	0
Montagem	sem
Decoração	sem
Livre de halogéneos	não
Tipo de montagem Aparelho de instalação	com disco central
Grau de proteção	IP40
Grau de proteção código IK	IK06
Gama de temperaturas de aplicação máx.	60 °C
Gama de temperaturas de aplicação mín.	-5 °C